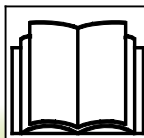


# AVANT<sup>®</sup>

## 423

### Manual de Operador 2019-



Leia este Manual de Operador, os autocolantes de segurança e outras instruções relacionadas com segurança antes de operar o carregador. Se não obedecer a estas instruções, existe o risco de lesão grave. Guarde todos os manuais para referência.

## ÍNDICE


<b>Introdução</b> .....	3	Contrapesos extra.....	34
<b>Instruções de Segurança</b> .....	4	Colocar o motor a funcionar.....	35
Utilização indicada.....	4	Aquecedor do bloco do motor .....	35
Segurança primeiro.....	5	Parar o motor.....	36
Manuseamento de cargas pesadas .....	6	Controle de condução.....	37
Operação em gradientes.....	8	Manusear o carregador.....	38
Equipamento de proteção e segurança pessoal.....	9	Requisitos de acessórios.....	39
Estrutura de segurança (ROPS) e cobertura de segurança (FOPS).....	9	Acoplamento de acessórios.....	40
Sistema elétrico e manuseamento da bateria.....	10	Acoplamento de mangueiras hidráulicas do acessório . .....	41
Prevenção de incêndios.....	10	Libertação de pressão do sistema hidráulico.....	41
<b>Garantia</b> .....	11	Instruções de transporte e pontos de amarrar.....	42
<b>Descrição do carregador</b> .....	13	Instalação de bloqueio de estrutura.....	42
Identificação do carregador.....	13	Reboque.....	42
Identificação do motor.....	13	Elevação.....	43
Partes principais do carregador.....	14	Armazenamento do carregador.....	43
Sinais e autocolantes.....	15	<b>Manutenção e serviço</b> .....	44
Especificação técnica.....	19	Instruções de segurança.....	45
Especificação do motor.....	20	Manutenção de sistemas hidráulicos.....	45
Requisitos de combustível.....	20	Manutenção e inspeções diárias.....	46
Requisitos de óleo do motor.....	20	Serviço, motor.....	46
Pneus.....	20	Agenda de serviço.....	47
Fluxo de óleo hidráulico auxiliar.....	21	<b>Inspeções diárias e manutenção</b> .....	48
<b>Carga de inclinação</b> .....	22	Reabastecimento.....	48
Carga de inclinação.....	22	Estado geral do carregador.....	48
Digrama de carga.....	22	Limpeza do carregador.....	49
Capacidade nominal operativa.....	23	Lubrificação do carregador.....	50
<b>Instruções Operativas</b> .....	24	Nível de óleo hidráulico.....	52
Controles operativos.....	24	Acessório e seu bloqueio.....	52
Controle do propulsor do carregador, hidráulica Auxiliar e outras funções.....	25	Nível de óleo do motor.....	53
Painel de Instrumentos .....	26	Verificar nível de refrigerante.....	53
Luzes indicadoras.....	26	Água no combustível.....	53
Cinto de segurança e ajustes do assento .....	27	Elemento do filtro de ar.....	53
Interruptor de desconexão da bateria .....	28	Cabos elétricos e da bateria.....	54
Controles de pé.....	28	Direção e controle de movimento.....	54
Instalação de suporte de serviço e bloqueio de estrutura .....	28	Movimentos do propulsor.....	54
Válvula de libertação de unidade.....	29	Fusíveis principais.....	55
Interruptor de freio de estacionamento.....	29	Lâmpadas.....	55
Válvula antiderrapagem.....	29	Fusível da ventoinha de refrigerador de óleo hidráulico.....	55
Controle do carregador.....	30	Potência auxiliar e de estímulo.....	55
Propulsor telescópico.....	30	Filtros.....	56
Flutuação de propulsor.....	30	Resolução de Problemas.....	57
Adaptador de dobragem.....	31	<b>Histórico de Serviço</b> .....	58
Utilizar a hidráulica auxiliar.....	32	<b>Declaração de Conformidade CE</b> .....	59
Joystick com botões de controle hidráulico auxiliares.....	32		
Pacote de interruptor de controle de acessório .....	32		
Saídas, traseira e dianteira, de hidráulica auxiliar extra.....	33		
Cabina L.....	33		
Kit de luz de trabalho.....	34		
Kit de faróis, sinalizador, pisca e refletor.....	34		
Sinalizador de aviso .....	34		
Acoplamento do reboque.....	34		

**Introdução**

A AVANT TECNO OY gostaria de lhe agradecer a compra deste carregador AVANT. É o resultado da longa experiência da AVANT em design e fabrico de carregadores compactos. Pedimos-lhe que leia e entenda os contextos deste manual na totalidade antes de operar o carregador. Este manual de operador tem como objetivo ajudá-lo a:

- operar esta máquina de forma segura e eficiente
- observar e evitar situações que possam causar risco ou perigo
- Manter a máquina em bom estado e a sua vida útil o mais longa possível

Os seguintes símbolos de aviso e palavras de sinalização são utilizados neste manual para indicar fatores que deverão ser tidos em conta para reduzir o risco de lesões físicas ou danos materiais:

	<b>AVISO:</b> <b>SÍMBOLO DE ALERTA DE SEGURANÇA</b>
	Este símbolo significa: <b>“Aviso, tenha cuidado! A sua segurança está em risco!”</b>  Este símbolo de segurança refere-se a informações de segurança importantes neste manual. Avisa de um perigo imediato que poderia causar graves lesões físicas para si e para outros próximos do equipamento.  O símbolo de alerta de segurança por si só é uma declaração de segurança indica mensagens de segurança importantes neste Manual. É utilizado para chamar a atenção para as instruções que envolvem a sua segurança pessoal ou a segurança dos outros. Quando vir este símbolo, fique alerta, a sua segurança está em risco, leia cuidadosamente a mensagem que se segue e informe outros operadores.

**PERIGO**

Esta palavra-sinal indica uma situação de perigo que, se não for evitada, irá causar a morte ou lesões graves.

**AVISO**

Esta palavra-sinal indica uma situação potencialmente perigosa que, se não for evitada, irá lesões graves ou morte.

**CUIDADO**

Esta palavra-sinal é utilizada quando pequenas lesões poderiam ocorrer se as instruções não forem seguidas adequadamente.

**NOTA**

Esta palavra de sinalização indica informações quanto à operação e à manutenção corretas do equipamento. É utilizado sem o símbolo de alerta de segurança. Qualquer falha em observar as instruções que acompanham o símbolo poderá levar a falha no equipamento ou outros danos materiais.

## Certifique-se de que todos os manuais relevantes estão disponíveis



**PERIGO**

A utilização errada do equipamento pode causar a morte ou lesões graves - Certifique-se de que lê todos os manuais e instruções relevantes de forma adequada e que os mantém disponíveis para todos os operadores.

A utilização de cada acessório exige informações específicas sobre a utilização correta, procedimento de montagem, segurança e como evitar situações perigosas. Um acessório poderá acarretar riscos que não estão presentes aquando da operação do carregador com outros tipos de acessórios. Leia sempre o manual de operador de cada acessório, cuidadosamente e na íntegra.

Contacte o seu revendedor AVANT quanto a quaisquer questões, serviço, peças suplentes ou sobre quaisquer problemas que possam ocorrer com a operação da sua máquina.

Guarde este Manual de Operador sempre com a máquina. Se este manual se perder, peça uma nova cópia ao seu revendedor Avant. Lembre-se ainda de entregar este Manual ao novo proprietário quando a máquina mudar de dono.



**PERIGO**

Além deste Manual de Operador do carregador, certifique-se de que recebeu e leu ainda o manual do proprietário do Motor original. As instruções relativas ao motor devem ser seguidas. Se forem encontradas informações em conflito, as informações indicadas no Manual de Operador do carregador deverão ser seguidas.



Cada acessório vem acompanhado pelo seu respetivo Manual de Operador. O manual irá mostrar informações importantes relacionadas com a segurança, como colocar, utilizar e manter cada acessório de forma correta.

## Utilização indicada

O AVANT 423 é um carregador compacto articulado, criado e fabricado para utilização privada e profissional. O carregador pode ser equipado com acessórios oferecidos pela Avant Tecno Oy, que permitem a realização de vários trabalhos diferentes. Devido à natureza multifunções da máquina e aos vários acessórios e tarefas, leia sempre não apenas este Manual, mas também o Manual de Operador do acessório e siga todas as instruções. Cada pessoa que esteja envolvida com esta máquina deverá seguir os regulamentos de segurança de trabalho, todas as regras geralmente aceites relacionadas com segurança e saúde no trabalho e todos os regulamentos de trânsito.

Lembre-se que a segurança consiste em vários fatores. O carregador, equipado com um acessório, é muito potente e poderá causar lesões físicas ou danos materiais se for operado de forma errada ou descuidada. Não opere o acessório a menos que esteja familiarizado com a utilização do mesmo e com os eventuais perigos a ele inerentes.

Este carregador foi criado para exigir o mínimo de manutenção possível. O operador pode realizar as operações de manutenção de rotina. No entanto, existem operações de serviço mais exigentes que só podem ser realizadas por pessoal de serviço profissional. Só é permitido realizar operações de serviço aquando da utilização de equipamento de proteção adequado. Devem ser utilizadas peças suplentes originais. Familiarize-se com as instruções de serviço e manutenção indicadas neste Manual.

Contacte o seu revendedor AVANT local se não tiver a certeza de algo relativamente à operação e à manutenção deste carregador, ou para quaisquer questões, serviço ou peças suplentes.

**Segurança em primeiro lugar****PERIGO**

A operação incorreta ou descuidada do carregador poderá causar um acidente grave. Antes de colocar a máquina a funcionar, familiarize-se com a utilização da máquina e leia e entenda este Manual de Operador, e ainda todas as instruções de segurança, regulamentos locais e práticas de trabalho seguras relevantes.

Entenda as limitações de velocidade, travagem, direção e estabilidade, e ainda a capacidade de carga da máquina antes de iniciar a operação. Certifique-se de que todos os que operam ou trabalham com este equipamento estão familiarizados com estas precauções de segurança. Se não tiver experiência prévia da máquina, certifique-se de que realiza todos os testes num local aberto e seguro sem pessoas dentro da área operativa.

Leia este Manual de Operador e ainda o manual de operador do(s) acessório(s), o manual do proprietário do motor, os autocolantes de segurança e outras instruções de segurança antes de iniciar a operação do carregador. Qualquer falha em seguir as instruções de segurança indicadas neste manual poderá resultar em lesão física e/ou danos no equipamento.

**Instruções gerais de segurança - Siga sempre todas as instruções para evitar lesões físicas**

1. Lembre-se da posição de trabalho correta. Quando dirigir, esteja confortavelmente sentado no assento do motorista, mantenha os pés no local adequado do pedal e pelo menos uma mão no volante.
2. Quando estiver sentado, mantenha sempre o cinto de segurança apertado e mantenha as mãos e os pés dentro da área do operador.
3. Antes de sair do assento do motorista, não esqueça:
  - Rebaixar o propulsor do carregador e colocar o acessório no chão
  - Engatar o travão de estacionamento
  - Parar o motor e retirar a chave da ignição.
4. Iniciar a operação de forma lenta e cuidadosa. Pratique a condução da máquina num local seguro e aberto antes de conectar qualquer acessório e siga as instruções deste manual e também do manual de operador do acessório.
5. Opere as alavancas de controle com movimentos cuidadosos e deliberados. Evite movimentos abruptos quando largar a carga, de modo a evitar que a carga caia e para manter a máquina estável.
6. Mantenha-se afastado da zona perigosa do propulsor elevado e não deixe ninguém ir para lá.
7. Mantenha as mãos, os pés e a roupa afastados de todas as partes em movimento, componentes hidráulicos e superfícies quentes.
8. Certifique-se de que existe espaço aberto suficiente em volta do carregador e dos seus acessórios para uma condução e uma utilização dos acessórios segura.
9. Não transporte a carga com o propulsor elevado. Transporte sempre o balde ou o acessório o mais baixo possível e coloque a carga para baixo sempre que deixar a máquina.
10. É proibido transportar pessoas com esta máquina. Não transporte ou eleve pessoas no balde ou em qualquer outro acessório.
11. Não exceda a carga de inclinação. Familiarize-se com e siga os diagramas de carga indicados neste Manual.
12. Quando virar com a máquina, lembre-se de que o assento do motorista vai além do raio de viragem das rodas (risco de colisão).
13. Não opere o carregador em um ambiente explosivo ou em um local onde pó e/ou gases possam criar um perigo de incêndio ou explosão.
14. Mantenha a área do motor limpa de materiais inflamáveis.
15. Leia as instruções de elevação, reboque e transporte na página 42.
16. Desligue o interruptor de desconexão da bateria sempre que deixar a máquina sozinha.
17. Siga todas as instruções de inspeção, serviço e manutenção. Se notar quaisquer avarias ou danos na máquina, estes deverão ser reparados antes de iniciar a operação.
18. Antes de qualquer operação de reparação ou manutenção, desligue sempre o motor, rebaixe o propulsor e liberte a pressão do sistema hidráulico. Leia as seguintes instruções de segurança para manutenção na página 46.
19. Não deixe que uma pessoa que não tenha lido as instruções de segurança ou que não esteja familiarizada com a utilização correta e segura deste carregador o opere.
20. Nunca opere o carregador ou acessórios enquanto estiver sob a influência de álcool, drogas ou medicamentos que possam pôr em causa o seu julgamento ou causar sonolência ou se, de outra forma, não estiver fisicamente apto para operar o equipamento.



**A queda de carga ou o rebaixamento inesperado do propulsor do carregador - Risco de esmagamento.** Lembre-se sempre que o propulsor poderá rebaixar inesperadamente devido a perda de estabilidade, avaria mecânica ou se outra pessoa operar os controlos do carregador, levando a perigo de esmagamento. O acessório ou o carregador não devem ser deixados com uma carga elevada durante longos períodos. Rebaixe o acessório antes de sair do assento do motorista. A estabilidade do carregador poderá mudar quando sair do assento do motorista, levando a uma dobragem da máquina.



**Pressão hidráulica - Risco de lesão.** A fuga de fluido hidráulico sob pressão tem força suficiente para penetrar a pele, causando lesões físicas graves. Nunca utilize as mãos para procurar possíveis fugas em sistemas hidráulicos - utilize um pedaço de cartão. Liberte a pressão hidráulica residual antes de desconectar qualquer união e antes de qualquer operação de serviço. Consulte um médico imediatamente se fluido hidráulico penetrar a pele, poderão surgir lesões graves rapidamente.



**Queda de pessoas - Risco de esmagamento.** Nunca utilize o carregador ou os seus acessórios para levantar pessoas ou como qualquer tipo de plataforma de trabalho, mesmo que temporária. Nunca suba para cima do carregador ou do acessório. Capacidade de lugares: uma pessoa apenas, independentemente do acessório.



**Risco de esmagamento por carregador em movimento - Engate o freio de estacionamento antes de trabalhar próximo do carregador.** Siga o procedimento de paragem segura para evitar qualquer movimento do carregador. Evite deixar o carregador parado em subida. Se necessário parar em subida, utilize cunhas ou outros meios adicionais para evitar que o carregador se mova.



**Risco de queda de objetos - Certifique-se de que a carga está bem segura no acessório.** Nunca dobre um acessório para trás quando estiver levantado. Certifique-se de que o carregador está equipado com estruturas ROPS e FOPS que estejam em boas condições e que não tenham danos visíveis. Certifique-se de que o acessório está bem colocado.



**Os dispositivos de segurança são instalados para sua segurança - Nunca modifique ou ignore qualquer função de segurança.** As funções de segurança são instaladas para sua segurança. Nunca modifique ou bloqueie qualquer um dos sistemas de segurança do carregador. Se notar que um sistema não está em boas condições, pare a utilização do carregador e certifique-se de que está a funcionar adequadamente.



**AVISO**



**Pontos de aperto** - Evite colocar-se entre a estrutura do carregador e entre o carregador e as paredes - Mantenha todas as partes do corpo dentro da estrutura de segurança. Os movimentos da estrutura articulada cria perigos de aperto. Mantenha a cabeça, as mãos e os pés dentro do carregador. Tenha um especial cuidado quando dirigir perto de paredes e árvores. Mantenha as mãos no volante e no joystick.



**CUIDADO**



**Evite perigo de aperto para as pernas - Não rode o volante enquanto está perto do carregador.** Rodar a estrutura articulada cria um perigo de aperto a uma pessoa nas proximidades dos pneus do carregador. Nunca pegue no volante enquanto entra ou sai do assento do motorista para evitar rodar a estrutura. Pare o carregador se outras pessoas estiverem nas proximidades. Verifique que os pneus que são maiores do que os pneus padrão deixam espaço suficiente entre os pneus para uma utilização segura.

### Manuseamento de cargas pesadas



**AVISO**

#### **Manusear o carregador com cuidado - Risco de capotamento**

- Siga todas as instruções e avisos para evitar o capotamento do carregador.
  - Coloque sempre a carga no chão antes de sair do assento do motorista.
  - Mantenha as cargas o mais baixo possível e o mais próximo possível do carregador.
  - Aquando do carregamento, mantenha sempre a estrutura do carregador o mais direito possível.
  - Nunca arraste uma carga pesada com o carregador a partir de um nível alto - por exemplo, de um camião, prateleira, etc.
- Manuseie sempre as cargas pesadas em superfícies niveladas e firmes, enquanto dirige a máquina devagar.
    - Terrenos inclinados ou desnivelados reduzem, de forma significativa, a carga de trabalho segura, (ver também a página 23.)
    - Utilize as cargas máximas indicadas no diagrama deste manual como linha orientadora.
    - Todas as capacidades de operação indicadas baseiam-se em critérios da máquina em um local firme e nivelado. Quando a máquina é operada em condições que se desviam destes critérios (por exemplo, em terreno suave ou desnivelado, em uma dobragem ou quando sujeito a cargas deslizantes), deverá ter estas condições em consideração.
    - Lembre-se que a capacidade de transporte de carga atual varia em grande medida de acordo com as condições operativas e com a forma de controle.
    - Tenha um especial cuidado quando o indicador do sensor de carga estiver ativado. Consulte a página 23 para mais informações sobre o sensor de carga.
  - Mantenha a estrutura articulada do carregador numa posição direita quando eleva cargas pesadas. Se rodar o carregador durante o manuseamento de carga, a estabilidade do carregador irá diminuir ou poderá capotar a máquina.
  - É recomendada a utilização de pesos traseiros extra ou de pneus de balastro. Consulte a página 34 para diferentes opções.
  - Certifique-se de que segue as pressões de pneus recomendadas.
  - Tome atenção que uma carga pesada ou uma distância longa entre o carregador e o centro de gravidade da carga irá afetar o equilíbrio e o manuseamento do carregador.
  - Quando estimar a capacidade de elevação do carregador, lembre-se de ter em conta o peso do acessório.

Sempre que manusear cargas pesadas ou acessórios pesados:

No caso de o carregador capotar :



**CUIDADO**



### **Sobrecarga - Risco de capotamento.**

A elevada capacidade de carga do carregador possibilita exceder a estabilidade do carregador aquando do manuseamento de cargas. Leia as instruções relativamente à capacidade máxima de elevação e o manuseamento de carga neste Manual de Operador. Seguir as instruções reduz o risco de capotamento da máquina sobre o eixo dianteiro, mas o operador deverá ter consciência dos limites da máquina e seguir as práticas de trabalho seguras para evitar o capotamento da máquina.

Evite capotar o carregador com uma operação cuidadosa com as instruções indicadas neste manual. No entanto, é importante saber o que fazer em caso de capotamento da máquina.



**AVISO**

**Risco de esmagamento pela estrutura ROPS no caso de o carregador capotar - Utilize sempre o cinto de segurança e mantenha-se dentro do espaço protegidos pela estrutura de segurança ROPS.**

Mantenha sempre o cinto de segurança colocado no assento do motorista para evitar ficar esmagado entre o chão e o um carregador que capote

**NOTA**

**No caso de capotamento do carregador:**

Desligue o motor do carregador imediatamente. O motor e as bombas a trabalhar de um carregador capotado irão danificar-se rapidamente e irão derramar óleo hidráulico e combustível. Assim que for possível, levante o carregador para ficar sobre rodas de modo a evitar o derrame de combustível e óleos. O carregador poderá em muitos casos ser elevado de volta sobre rodas pedindo que algumas pessoas o levistem da estrutura ROPS. O óleo do motor poderá escapar para dentro do motor, causando danos graves no motor se o mesmo tiver tentativas de reinício após o carregador ter capotado. Contacte a manutenção antes de tentar voltar a pôr o motor a trabalhar.



**AVISO**

### **Estrutura articulada - Risco de capotamento.**

Rodar uma estrutura articulada pode levar a capotamento do carregador em terrenos inclinados ou quando dirigir a alta velocidade. Nunca rode a estrutura no sentido da dobragem enquanto opera em terreno inclinado. Dirija sempre devagar quando transportar cargas ou quando rodar a máquina.



**AVISO**

### **Movimentos repentinos podem capotar a máquina - Risco de capotamento**

Movimentos como paragem, rotação ou rebaixamento abrupto do propulsor, podem causar perda de estabilidade. Dirija sempre devagar e opere os controles do carregador com cuidado, especialmente aquando do manuseamento de cargas pesadas.



### Operação em gradientes

Carga, descarga e rodar apenas em solo nivelado. Dirija devagar em terrenos desnivelados. Não dirija em um gradiente muito inclinado - tenha cuidado com poços, aberturas e gradientes inclinados.

Não estacione a máquina em uma superfície com gradiente. Se tal for necessário, engate o freio de estacionamento e rode a máquina para ambos os lados e coloque a carga no chão. Se necessário utilize cunhas atrás das rodas.

Utilize um limite de velocidade baixa quando dirigir em montanhas ou em terreno desnivelado.



**PERIGO**



**Risco de capotamento - Mantenha sempre as cargas próximas do chão.** A estabilidade e a capacidade de manuseamento de carga do carregador são significativamente reduzidos em terrenos inclinados e a capacidade de elevação máxima podem ser atingidas apenas em terreno firme e nivelado. Em terreno horizontalmente inclinado a carga deverá ser mantida próxima do chão e nunca deve ser elevada no alto.

### Perigo de sufocação - Assegurar ventilação



**PERIGO**

A exaustão do motor contém monóxido de carbono (CO), um gás venenoso que não consegue ver ou cheirar. Utilizar um carregador num espaço fechado ou em áreas mal ventiladas irá matá-lo em minutos.

**Nunca opere o carregador num local fechado ou em áreas parcialmente fechadas** a menos que se tenha certificado de que existe um sistema de ventilação especial instalado. Os carregadores com um motor de combustão produzem, entre outros poluentes, (CO<sub>2</sub>) e podem emitir monóxido de carbono (CO) sob algumas condições que se podem concentrar rapidamente para um nível perigoso. **Nunca deixe o motor a funcionar em garagens ou em locais cobertos.** Opere o carregador apenas em locais abertos e longe de janelas, portas e ventilações.

O elevado nível de dióxido de carbono ou monóxido de carbono no ar respirável não conseguem ser notados sem um equipamento de medição adequado. Os sinais de envenenamento por monóxido de carbono incluem náuseas, dores de cabeça, tonturas, sonolência e perda de consciência.

Vá para um local com ar fresco se alguém mostrar sinais de envenenamento por monóxido de carbono e consulte um médico.

A exaustão de diesel contém ainda outros químicos que são perigosos. A exposição prolongada a fumos de exaustão deverá ser evitada. Ventile os espaços interiores bem, por exemplo, após pôr o carregador a trabalhar. O odor ou a cor da exaustão de diesel não indica se existem níveis de dióxido de ou monóxido de carbono perigosos no ar respirável.

## Equipamento de proteção e de segurança pessoal.

Utilize vestuário de segurança e equipamento de proteção pessoal.

- Proteja-se contra perigos de trabalho como por exemplo, ruído, ejeção de resíduos ou pó.
- Siga os regulamentos relativamente ao equipamento de proteção. Utilize proteção ocular e capacete ou outro equipamento de proteção conforme necessário.
- Leia o Manual do Operador do acessório para mais informações sobre o equipamento de proteção necessário no trabalho.



- O nível de ruído no assento do motorista poderá exceder 85 dB (A). Utilize proteção auricular enquanto trabalha com o carregador.



- Utilize luvas de proteção.



- Utilize botas de segurança sempre que trabalhar com o carregador.



- Utilize óculos de segurança aquando do manuseamento de componentes hidráulicos.



- Aperte sempre o cinto de segurança enquanto opera a máquina.



- Quando trabalhar em locais de construção, é recomendada a utilização de um capacete e poderá ser obrigatório além da estrutura de proteção contra queda de objetos (FOPS) sobre o carregador.



- Dependendo do trabalho e da área de trabalho, também poderá ser necessária uma máscara com respirador. Saiba mais sobre outro equipamento de segurança necessário no seu local de trabalho específico.



**Abuso de pó de sílica.** A exposição prolongada a sílica cristalina pode causar uma doença pulmonar chamada de silicose. Os oficiais de segurança e saúde no trabalho recomendação a exposição limitada ao pó que esteja presente na movimentação de terras e em muitos outros locais de trabalho. Evitar espalhar pó onde for possível, mantenha a cabina do carregador livre de pó, utilize uma máquina de respiração quando necessário.

## Estrutura segura (ROPS) e cobertura de segurança (FOPS)

O carregador está equipado com uma Estrutura de Proteção contra Capotamento (ROPS) e uma Estrutura de Proteção contra Queda de Objetos (FOPS). Estas estruturas de segurança são partes importantes da segurança do operador e deverão ser instalados na máquina.

A estrutura de segurança (ROPS) protege o operador em caso de capotamento da máquina. Aperte o cinto de segurança enquanto opera uma máquina com ROPS. Todas as versões da cabina são testadas e certificadas quanto a ROPS e FOPS.

## **Perigo de esmagamento - Mantenha sempre instaladas estruturas de segurança**



**Nunca remova as estruturas de segurança, as modifique ou tente repará-las.** Se danificadas, contacte o serviço de atendimento. Aperte sempre o cinto de segurança de modo a manter-se dentro da área protegida da estrutura de segurança.

Entenda as limitações da estrutura de Proteção Anti Queda de Objetos (FOPS). O carregador está equipado com um FOPS de Nível 1, que proporciona proteção contra impactos moderados.

## Modificações

Qualquer modificação a esta máquina deverá ser aprovada antecipadamente por um representante autorizado pela Avant. Se modificar o carregador e o acessório, pode tornar-se perigoso ou causar lesões graves ou mesmo a morte. A modificação não autorizada poderá aumentar o risco de acidentes e danificar ou encurtar a vida útil da máquina. As modificações no motor podem fazer com que deixe de estar em conformidade com os regulamentos de emissão. Utilize apenas peças suplentes originais para se certificar de que o produto é mantido num estado operativo seguro.

### Sistema elétrico e manuseamento da bateria

Manuseie sempre a bateria com cuidado. Siga as instruções de segurança indicadas abaixo. A bateria do sistema elétrico de 12 V do carregador localiza-se na traseira do carregador, do lado direito do motor. Consulte a página 56 para mais informações sobre a bateria e as instruções de manutenção.



**Curto-circuito da bateria pode criar incêndio ou explosão. Desconecte a bateria com o interruptor de desconexão da bateria antes de trabalhar no motor ou no equipamento.** Nunca deixe objetos de metal na bateria. Mantenha a superfície superior da bateria limpa.



**O ácido da bateria pode causar queimaduras graves na pele. Manuseie a bateria danificada com extremo cuidado e utilize o vestuário e as luvas de segurança adequados.** A bateria é uma bateria selada, significando que nunca deverá tentar abrir a bateria.



**As baterias de ácido chumbo produzem gases inflamáveis e explosivos durante o carregamento. Certifique-se de que a ventilação é suficiente aquando do carregamento da bateria.** Mantenha arcos, faíscas, chamas e tabaco aceso longe da bateria. Nunca carregue uma bateria congelada. Uma bateria congelada por explodir durante o carregamento.



**A bateria e os seus terminais contêm chumbo, uma substância perigosa que não deverá ser manuseada mais do que o necessário.** Lave as mãos com sabão e água após manusear a bateria.

**Sempre que manusear a bateria, não se esqueça do seguinte:**

- A bateria contém ácido sulfúrico corrosivo que causa queimaduras graves aquando do contacto com a pele. Evite o contacto com a pele ou com vestuário. Se eletrólitos entrarem em contacto com a sua pele ou vestuário, lave com água abundante. No caso de contacto com os olhos, lave abundantemente com água durante pelo menos 15 minutos e procure um médico imediatamente.
- De modo a evitar emissões de faíscas, desconecte sempre o cabo negativo (-) primeiro e conecte-o em último.
- Antes de conectar os cabos da bateria, certifique-se de que a polaridade está correta: Uma conexão errada irá danificar gravemente o sistema elétrico do motor e poderá causar faíscas, incêndio ou mesmo explosão da bateria.
- Se um fusível rebentar repetidamente, encontre a causa. Utilize sempre fusíveis com a polaridade correta.
- Leia as instruções para disparo, consulte a página 58

### Prevenção de incêndios

Limpe o carregador para evitar acumulação de resíduos inflamáveis, como por exemplo, pó, folhas, feno, palhas, etc.

- Existem muitas partes do motor a diesel que operam a altas temperaturas em utilização normal. Para evitar incêndios e para assegurar que a refrigeração é realizada, mantenha o motor e o compartimento do motor limpo. O sobreaquecimento do motor pode encurtar a vida útil da máquina.
- Não fume durante o reabastecimento ou durante qualquer trabalho de inspeção e manutenção.
- Adicione combustível e óleos apenas num local bem ventilado.
- As fugas de combustível e óleo podem acender os componentes quentes. Repare quaisquer componentes danificados ou com fugas antes de utilizar o carregador. Reabasteça e adicione óleo apenas após o carregador ter arrefecido.
- A bateria produz gás hidrogénio durante a recarga. Isto pode causar incêndio ou explosão, se o carregamento da bateria não for realizado corretamente. Carregue a bateria num local bem ventilado e mantenha as fontes de ignição longe da bateria durante a recarga. A eletricidade estática pode produzir faíscas aquando da remoção da tampa de plástico, evite manusear ou limpar tampas de plástico quando a bateria estiver conectada a um carregador.

Saiba onde se localiza o equipamento de extinção de incêndios próximo do seu local de trabalho. Em algumas áreas, o extintor de incêndios pode ser obrigatório. Mantenha disponível um extintor de incêndios aprovado e multiusos próximo do local onde guarda o carregador.

Para evitar o risco de incêndio, desconecte sempre a bateria com o interruptor de desconexão da bateria. Consulte a página 28 para mais informações sobre o interruptor de desconexão da bateria.



**Risco de incêndio - Desligue sempre a alimentação principal quando o carregador não estiver a ser utilizado.** Coloque o interruptor de desconexão da bateria na posição OFF sempre que deixar o carregador sozinho ou antes de fazer a manutenção da máquina. Se deixado ligado, existe risco de faíscas e curto-circuito durante a manutenção e se qualquer isolador elétrico estiver avariado.

## **Garantia Avant 423**

Esta garantia aplica-se especificamente ao carregador AVANT 423 apenas e não a quaisquer acessórios utilizados com este produto. Quaisquer reparações ou modificações realizadas antes da autorização prévia da Avant Tecno Oy irá anular esta garantia.

Durante os primeiros dois anos de operação ou das primeiras 750 horas (qualquer que aconteça primeiro) a Avant Tecno Oy garante a substituição de qualquer parte ou reparação de qualquer defeito que possa ocorrer, sujeita aos termos detalhados abaixo:

- 1) O produto recebeu manutenção regular de acordo com os prazos indicados pelo fabricante.
- 2) Qualquer dano causado pela operação de forma negligente ou que exceda as especificações aprovadas detalhadas neste manual é excluído.
- 3) A Avant Tecno Oy não aceita qualquer responsabilidade pela interrupção de trabalho ou quaisquer perdas resultantes de qualquer falha do produto.
- 4) Apenas peças de qualidade original ou de substituição aprovadas pela Avant Tecno Oy deverão ser utilizadas durante a manutenção de rotina.
- 5) Qualquer dano causado pela utilização de combustível, lubrificantes, líquido de refrigeração ou solventes de limpeza incorretos fica excluído.
- 6) A garantia Avant exclui quaisquer partes consumíveis (por exemplo, pneus, baterias, filtros, correias, etc.) exceto onde fique claramente indicado que estas partes tinham defeitos aquando do fornecimento original.
- 7) Quaisquer danos resultantes da utilização de acessórios não aprovados para utilização com este produto ficam excluídos.
- 8) Na eventualidade de ocorrer uma avaria que seja atribuída ao fabrico ou defeitos de montagem, deverá providenciar a devolução à AVANT ao seu revendedor autorizado para reparação. Os custos de deslocação e de transporte são excluídos.

# Descrição do carregador

## Identificação do carregador

Anote as informações de identificação do seu carregador nos campos seguintes, facilita a encomenda de peças suplen-  
tes, etc.

1. Modelo do carregador: \_\_\_\_\_

2. Núm. De série do carregador: \_\_\_\_\_

3. Núm. De série do motor: \_\_\_\_\_

O número de série do carregador está impresso na placa de identificação, que também indica o modelo do carrega-  
dor.

O local do número de série do motor pode ser encontrado no manual do operador do motor.

Revendedor: \_\_\_\_\_

Informações de contacto: \_\_\_\_\_  
\_\_\_\_\_

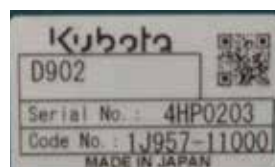
## Identificação do carregador

Placa de identificação do carregador localiza-se próximo do volante em máquinas com cobertura ROPS e cabina L.



## Identificação do motor

A placa de identificação do motor localiza-se na tampa da válvula.



## Partes principais do carregador

A imagem seguinte mostra as partes principais do carregador:



## Conectores hidráulicos Multiconector



### ① Estrutura dianteira

Na estrutura dianteira são montados: assento do motorista, controles operativos, válvulas de controle hidráulico, depósito de óleo hidráulico, saída hidráulica auxiliar, rodas dianteiras, freio de estacionamento, motores hidráulicos e o propulsor do carregador com disco de acoplamento de acessório.

### ② Estrutura traseira

Na estrutura traseira estão montados: motor com acessórios, bateria, depósito de combustível, bombas hidráulicas, rodas traseiras, motores hidráulicos, contrapesos.

### ③ Junta de articulação

A junta de articulação conecta a estrutura dianteira e traseira. O carregador é movido hidráulicamente através do cilindro de direção que está montado entre as estruturas dianteira e traseira. As mangueiras hidráulicas e os cabos elétricos são conduzidos através da junta de articulação.

### ④ Propulsor do carregador

O propulsor do carregador é montado na estrutura dianteira com uma cavilha. A placa de acoplamento do acessório é montada na extremidade inferior do propulsor. O propulsor pode ser telescópico, estendendo-se 600 mm hidráulicamente.

### ⑤ Disco de acoplamento de acessório

Os acessórios são montados no disco de acoplamento de acessório. Os pinos de bloqueio na placa podem ser operados manualmente (padrão) ou hidráulicamente (opção).

### ⑥ Saída hidráulica auxiliar

As mangueiras hidráulicas de acessórios operados hidráulicamente são montadas nesta saída. A saída está equipada com um sistema de acoplamento rápido multiconector e tem ação dupla: tem duas linhas de pressão e uma linha do depósito. Além disso, a tomada do pack de interruptor de controlo de acessório opcional é montada no multiconector. Além disso, como opção, é também possível instalar uma saída hidráulica auxiliar de ação dupla ou single na traseira da máquina, ou uma tomada dupla na parte dianteira debaixo do multiconector.

### ⑦ Estrutura de segurança ROPS

Estrutura ROPS (estrutura de proteção contra capotamento) cumpre com o padrão ISO 3471:1994 com a Alteração 1:1997 e a Correção Técnica 1:2000.

### ⑧ Cobertura FOPS

Cobertura FOPS (Estrutura de proteção contra queda de objetos) montada no ROPS. Cumpre os critérios ISO 3449:2005 FOPS nível 1 (1365 J).

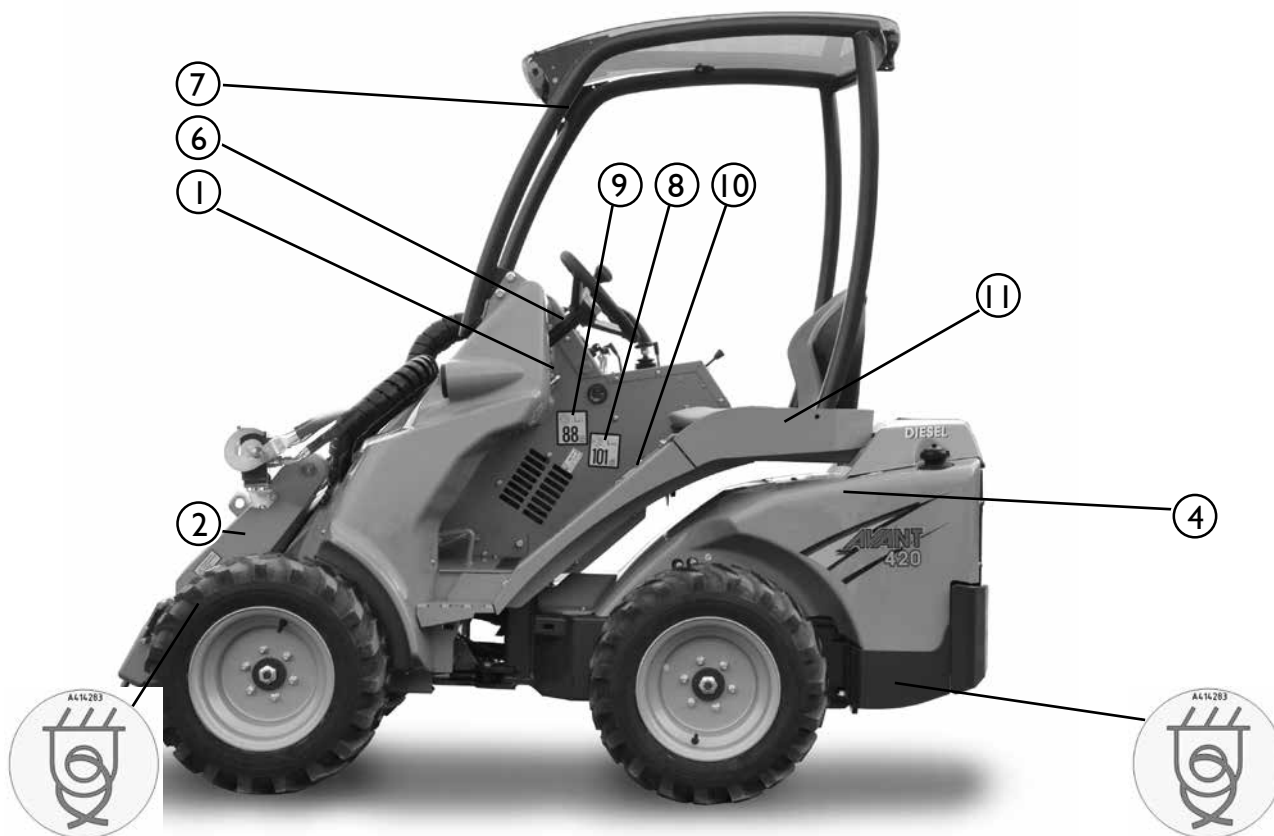
## Sinais e autocolantes




Indicados na imagem abaixo e listados na página seguinte estão as etiquetas e marcações, que deverão estar visíveis no equipamento. Substitua qualquer etiqueta de aviso que se tenha tornado ilegível, ou que se tenha descolado totalmente. As novas etiquetas estão disponíveis através do seu revendedor Avant, ponto de serviço Avant autorizado, ou informações de contacto fornecidos na tampa.

Antes de aplicar um novo autocolante, limpe a superfície de sujidade, pó, gordura e outros materiais. Retire uma pequena porção do papel na traseira do autocolante e aplique o adesivo exposto numa superfície limpa, alinhando o autocolante de forma adequada. Retire o resto do papel e prima com as mãos para colocar o autocolante.






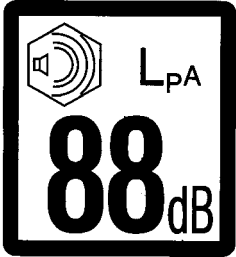
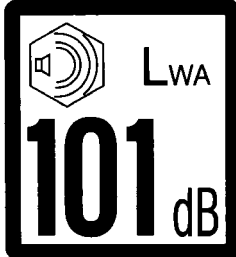

As etiquetas de aviso contêm importantes informações de segurança e ajudam a identificar e a lembrar os perigos relacionados com o equipamento. Certifique-se de que os seguintes sinais e autocolantes estão limpos, sem danos e legíveis. Se qualquer um destes autocolante estiver em falta ou ilegível deverá ser substituído sem demoras. Peça autocolantes novos ao seu revendedor local Avant.



Etiqueta	Local	Código de produto	Mensagem de segurança
<p>1</p> 	<p>No painel abaixo do volante.</p>	<p>A417277</p>	<p><b>AVISO</b> <b>PARA EVITAR LESÕES OU MORTE:</b></p> <ul style="list-style-type: none"> <li>• Leia o manual do operador antes de utilizar ou fazer a manutenção da máquina. Siga todos os procedimentos de segurança adicionais, etiquetas de aviso e o manual de operador do acessório.</li> <li>• Utilize proteção auditiva e outro equipamento de segurança pessoal adequado para cada tipo de condições de trabalho. Não utilize vestuário largo enquanto opera ou faz a manutenção da máquina.</li> <li>• Utilize sempre cinto de segurança. Nunca transporte passageiros.</li> <li>• Realize sempre uma inspeção diária da máquina antes de iniciar a operação.</li> <li>• Opere qualquer controle da máquina ou o volante apenas quando estiver no assento do motorista.</li> <li>• Mantenha as mãos, os pés e a roupa afastados de qualquer parte em movimento.</li> <li>• Quando do acoplamento de um acessório, certifique-se de que os pinos de bloqueio do disco de acoplamento do acessório bloqueia adequadamente nos orifícios do acessório.</li> <li>• Siga o procedimento ou as instruções de paragem segura indicadas no manual do operador do acessório antes de sair do assento do motorista.</li> </ul>
<p>2</p> 	<p>Propulsor, em ambos os lados</p>	<p>A417273 (2 pcs)</p>	<p><b>PERIGO</b></p> <p>Rebaixar o propulsor do carregador pode esmagar, causar a morte ou lesões graves. Mantenha-se fora da zona de perigo da máquina.</p>
<p>3</p> 	<p>No motor</p>	<p>A417270</p>	<p><b>AVISO</b></p> <p>Risco de queimaduras - Superfícies extremamente quentes. Mantenha desobstruído. Deixe que o carregador arrefeça totalmente antes da manutenção.</p>



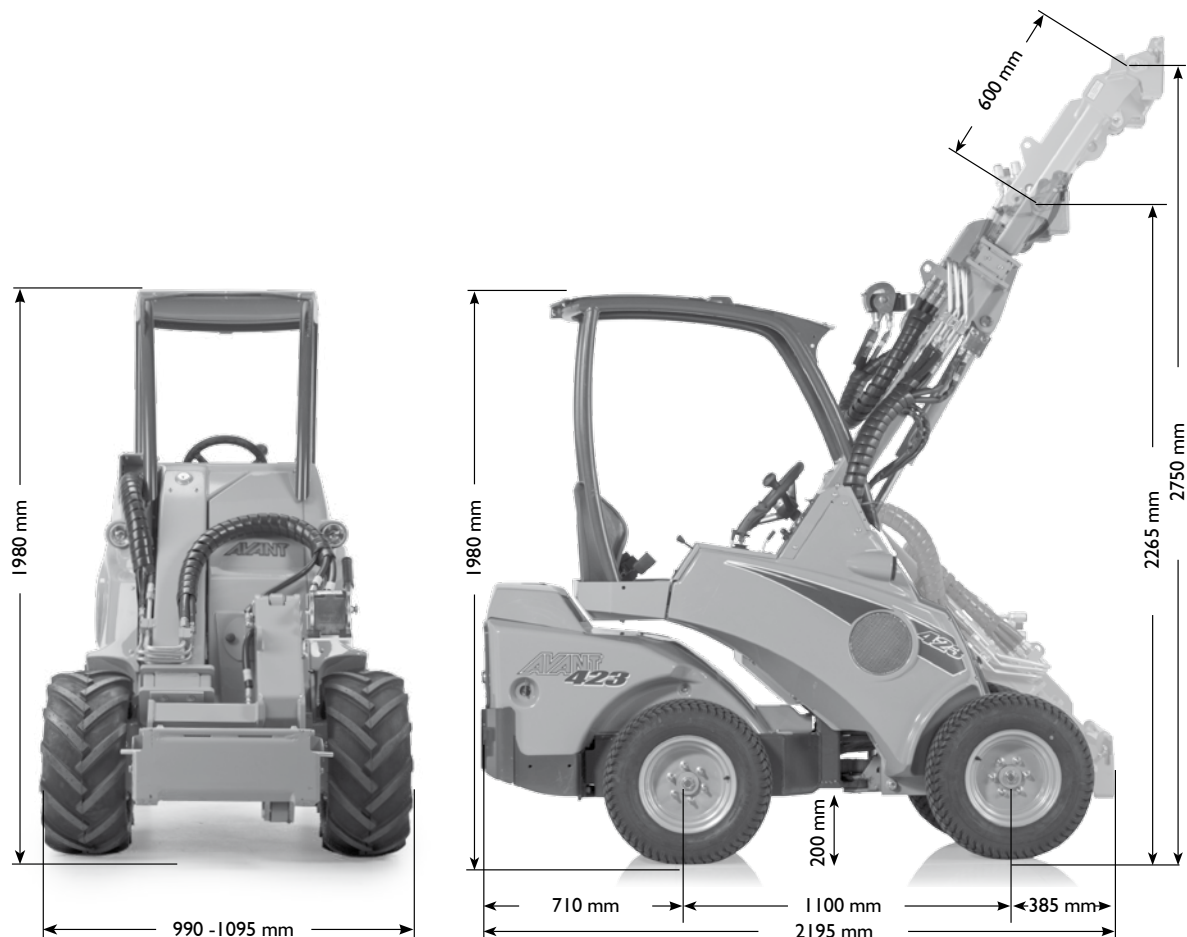
Etiqueta	Local	Código de produto	Mensagem de segurança
<p>4</p> 	<p>No ponto de entrada do carregador</p>	<p>A411455</p>	<p><b>AVISO</b></p> <p>Risco de esmagamento - Pequena falha entre pneus de carregador articulado. Não rode o volante de fora da máquina ou quando estiver a sentar-se no assento do motorista para evitar o movimento das rodas.</p>
<p>5</p> 	<p>No ponto de entrada do carregador</p>	<p>A411456</p>	<p><b>AVISO</b></p> <p>Risco de esmagamento - Mantenha as mãos e os pés dentro da área do motorista.</p>

Etiqueta	Local	Código de produto	Mensagem de segurança
<p>6</p> 	<p>Estrutura ROPS</p>	<p>A420726</p>	<p>Aprovação ROPS/FOPS</p>
<p>7</p> 	<p>Painel direito próximo do assento do motorista</p>	<p>A43600</p>	<p>Nível de pressão de som de 88 dB(A) no assento do motorista</p>
<p>8</p> 	<p>Painel direito próximo do assento do motorista</p>	<p>A411047</p>	<p>Nível de potência de ruído de 101 dB(A) de acordo com a diretiva Europeia 2000/14/EC</p>
<p>9</p> 	<p>Painel dianteiro debaixo do assento do motorista</p>	<p>A415780</p>	<p>Tipo correto de óleo hidráulico</p>

## Especificação técnica

Modelo	AVANT 423
Comprimento	2195 mm
Largura	Ver tabela
Altura	1980 mm
Peso	1080 kg
Rodas padrão	23x8,50-12"grama/TR
Transmissão, unidade	hidrostática
Força de tração	700 kp
Velocidade de movimento	12 km/h
Capacidade do depósito de óleo hidráulico	26 l
Tipo de óleo hidráulico	ISO VG 46
Pressão/fluxo de óleo hidráulico auxiliar	34 l/min 185 bar
Raio de rodagem interior/exterior	880 / 1970 mm
Altura máx. de elevação	2750 mm
Capacidade máx. de elevação (hidr.)	690 kg
Carga máx. de capotamento*	550 kg
Força máx. de arranque / 50 cm	650 kg
Nível de pressão de ruído 2000/14/EC L <sub>p</sub>	81 dB (A)
Nível de pressão de ruído 2000/14/EC L <sub>w</sub>	96 dB (A)
Vibração do braço manual, total	< 2,5 m/s <sup>2</sup>
Vibração do chassi, máx.	< 0,5 m/s <sup>2</sup>

\*) A carga é medida a 400 mm a partir do disco de acoplamento do acessório, incluindo o peso do acessório (70 kg) e os contrapesos.



## Especificação do motor

<b>Modelo</b>	<b>423</b>
Tipo e fabricante do motor	Kubota D902
Função	4 tempos
Refrigerante	Água
Número de cilindros	3
Arranque	elétrico
Diâmetro x golpe	72 x 73,6 mm
Deslocação	898 cm <sup>3</sup>
Saída (ECE R120)	16 kW (22 hp)
Combustível	diesel
Capacidade do depósito de combustível	20 l
Tipo de óleo do motor	API CC
Viscosidade	SAE 10W-30
Capacidade de óleo do motor	3,7 l
Corrente de carga máx.	40 A

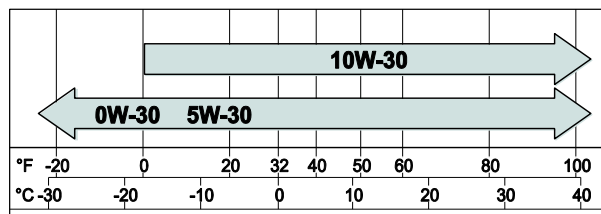
## Requisitos de combustível

O combustível diesel deverá cumprir com os requisitos de combustível diesel de ultrabaixo enxofre. Nunca adicione petróleo ou quaisquer aditivos a combustível diesel.

Para cumprir com os padrões de emissões, utilize apenas combustível ULSD com conteúdo de enxofre inferior a 15 ppm / 0,0015 %.

## Requisitos de óleo do motor

Utilize apenas óleo de motor de alta qualidade com a classificação de viscosidade recomendada pelo fabricante do motor com um serviço API de nível SJ ou superior. Ver ainda o Manual de Operador Kubota. Em condições frias utiliza óleo multigrado de alta qualidade.



## Pneus

O carregador pode ser equipado com diferentes tipos de pneus para diferentes condições operativas. Pneus de padrão de grama (GR) irão danificar a superfície de chão menos do que pneus de um trator (TR), mas proporcionam menos tração.

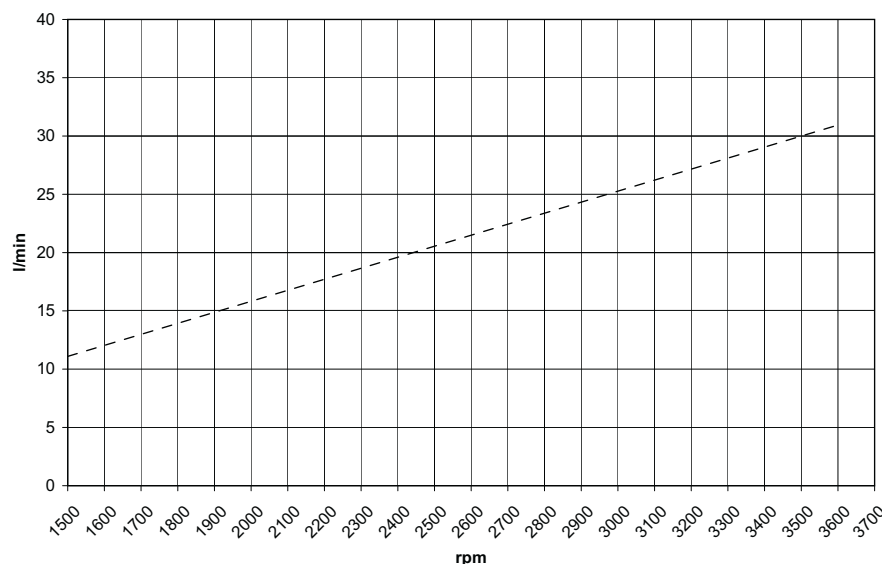
Pneus	Padrão de rasto	Código	Pressão	Largura da máquina	Encaixa com correntes de neve
5 x 10	TR	65412	2,7 bar	990 mm	64055
23x8,50-12	GR	65045	2,0 bar	1050 mm	64455
23x8,50-12	TR	65046	2,0 bar	1050 mm	64455
23x10,50-12	GR	65047	2,0 bar	1095 mm	64745
23x10,50-12	TR	65048	2,0 bar	1095 mm	64745

Para uma melhor estabilidade e controle, utilize sempre os maiores pneus possível. Pneus mais estreitos do que os pneus padrão servem apenas para propósitos especiais com restrição de largura na máquina. Utilize apenas jantes e pneus que cumpram com as especificações e dimensões originais para evitar potenciais problemas com a capacidade de carga, tamanho de pneus ou carga de rolamento em motores da unidade. Consulte o seu revendedor se forem necessárias mais informações. Pneus especiais, como por exemplo, os pneus com pregos poderão estar também disponíveis. Consulte o seu revendedor para obter mais informações.

## Fluxo de óleo hidráulico auxiliar

O gráfico abaixo mostra o fluxo de saída hidráulica auxiliar em diferentes níveis de rpm do motor. Alguns acessórios poderão funcionar adequadamente a certo nível de fluxo, utilize o gráfico para estimar a definição correta de rpm do motor.

..... 423



**NOTA**

O fluxo hidráulico auxiliar máximo não pode ser utilizado com todos os acessórios. Verifique as rpm corretas do motor e o fluxo de óleo hidráulico auxiliar do carregador com a ajuda deste gráfico e do Manual do Operador do acessório.

# Carga de inclinação

## Carga de inclinação

A carga de inclinação é a carga na qual os pneus traseiros perdem o contacto com o chão (dobra para a frente). A carga de inclinação é influenciada por vários fatores:

- A carga total no propulsor do carregador (peso do acessório e da carga combinados)
- A distância da carga a partir dos pneus dianteiros
- Posição direita e articulada da estrutura do carregador
- Nível do chão
- Contrapesos instalados
- Presença de motorista
- Movimentos do carregador e da carga



**CUIDADO**



A capacidade de elevação e a estabilidade do carregador são melhores, quando:

- a estrutura do carregador é mantida direita
- o centro de gravidade da carga está o mais próximo possível do carregador
- os contrapesos estão instalados no carregador
- o movimento da carga é evitado e todos os controles são utilizados de forma calma e cuidadosa

Exemplo: Se o centro de gravidade da carga for 750 mm na dianteira do eixo dianteiro (400mm a partir dos garfos da paleta ao nível do chão), a carga de inclinação é de cerca de 470 kg com um peso de motorista de 75 kg com a estrutura articulada colocada na articulação máx.



**AVISO**

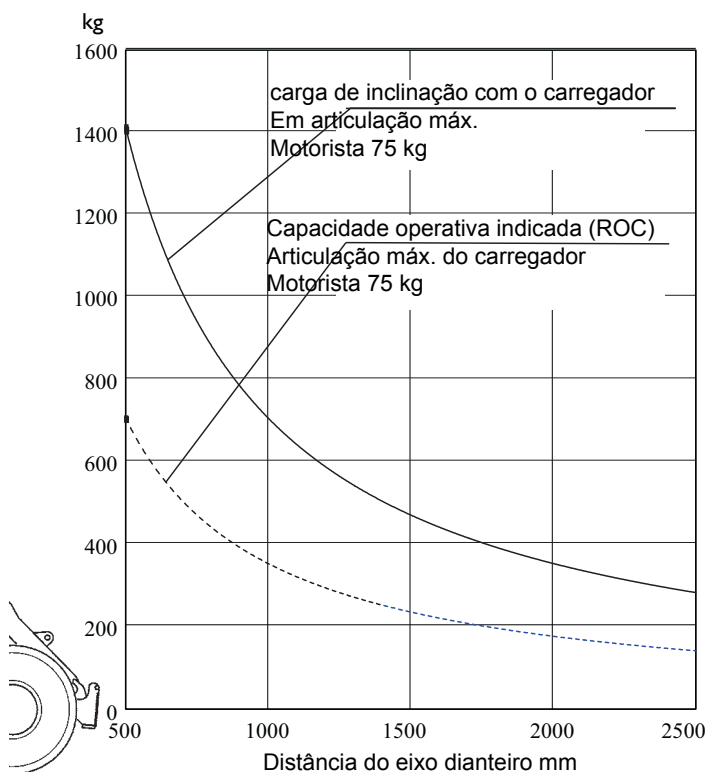
Se sair do carregador, a dobragem e as cargas máx. são reduzidas, respetivamente. A carga indicativa é a carga máxima que pode ser carregada nos garfos da paleta e a máquina não irá capotar, ou seja, o peso do acessório do garfo de paleta padrão (90 kg) é tido em consideração.

## Diagrama de carga

Pode avaliar a capacidade de manuseio de carga do carregador com o diagrama de carga, indicado abaixo, e a capacidade operativa nominal indicada na página seguinte e na etiqueta do carregador. A capacidade de manuseio de carga depende da distância entre o centro de gravidade da carga e do eixo dianteiro do carregador. O diagrama representa a estabilidade futura apenas, não se refere à capacidade de elevação máxima disponível.

O diagrama de carga abaixo indica as cargas de inclinação em uma superfície nivelada:

- carga de inclinação com a estrutura do carregador em posição direita.
- carga de inclinação com a estrutura do carregador em articulação máxima.
  - ROC (Capacidade operativa nominal), definida como 60% da carga de inclinação para os garfos da paleta.



**AVISO**

**Evite sobrecarregar o carregador - conheça a carga e a capacidade de elevação do carregador.** O diagrama só é válido em chão nivelado e firme, com as condições listadas acima.

### Capacidade operativa indicada

Para determinar quanta carga pode ser manuseada de forma segura, é indicada, na etiqueta adjacente, uma tabela da carga de inclinação e uma Capacidade Operativa Indicada (ROC).

A etiqueta da capacidade operativa indicada localiza-se próxima do assento do motorista e pode ser lida enquanto está sentado no assento do motorista.

A capacidade operativa indicada depende do tipo de utilização do carregador:

- No balde e na aplicação geral da capacidade operativa indicada é de 50% da carga de inclinação
- Na aplicação do garfo da palete a capacidade operativa indicada é de 50% da carga de inclinação

As informações indicadas na tabela são a carga mínima no pior caso, com as condições listadas abaixo. A capacidade de elevação real poderia ser significativamente mais alta, ou mais baixa, dependendo das condições do terreno, da capacidade de elevação disponível e da distribuição da carga. Adicionar ou remover contrapesos irá afetar o ROC indicado.

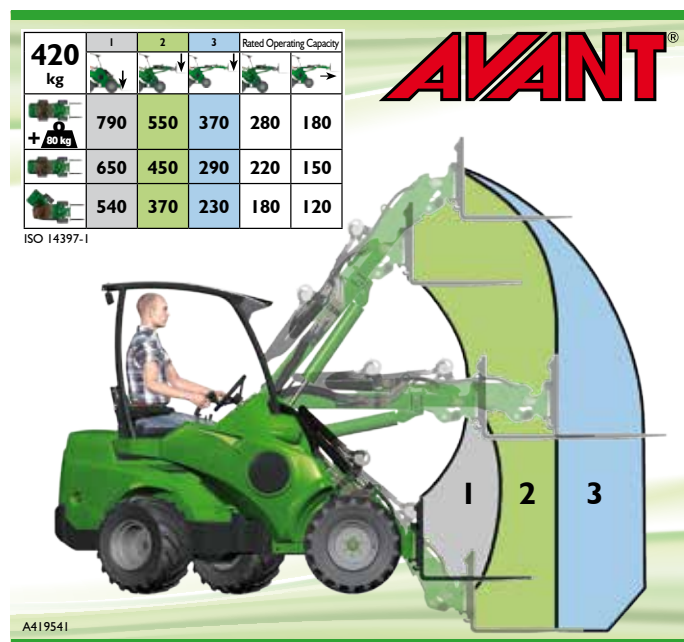
A tabela ROC é válida quando:

- O chão é firme e nivelado
- O carregador está parado ou é dirigido a um máx. de 2 km/h, com movimentos de controle suaves e lentos.
- O motorista tem 75 kg e está sentado no assento do motorista
- A carga é distribuída de forma igual nos garfos da palete, com o centro de gravidade da carga a 400 mm a partir da parte vertical dos braços do garfo da palete. O peso do acessório do garfo é tido em consideração nos valores de carga indicados



Risco de dobragem aquando do manuseamento de cargas pesadas - Ver os avisos e as instruções de segurança sobre o manuseamento de cargas pesadas indicadas neste manual.

### Capacidade operativa indicada



### Diferentes configurações do carregador, linhas na etiqueta:

1. A estrutura do carregador está na posição direita, com contrapeso padrão instalado
2. A estrutura do carregador está na posição totalmente articulada, com contrapeso padrão instalado

### Diferentes posições do propulsor do carregador, colunas na etiqueta:

1. Carga máxima de dobragem, estabilidade quando a carga de elevação sai do chão
2. Propulsor levantado para a posição horizontal (posição menos estável)
3. Capacidade operativa indicada na aplicação do garfo da palete

# Instruções operativas

## Controles operativos

A imagem seguinte indica o local dos controles de operação. O local e a função dos controles poderão ser ligeiramente diferentes em modelos diferentes, veja as páginas seguintes.



1. Volante
2. pedal de aceleração, esquerdo: andar para trás
3. pedal de aceleração, direito: andar para a frente
- Interruptor de freio de estacionamento
5. Alavanca de controle do propulsor e do balde
6. Alavanca do acelerador manual
7. Alavanca de controle hidráulico auxiliar
8. Alavanca de controle do propulsor telescópico
9. Saída de 12 V (máx.15 A).  
Cabina LX/DLX ver a página 26
10. Painel de instrumentos, ver a página 26
11. Medidor horário

### 12. Interruptores no painel



Piscas de emergência (opção)



Luz de trabalho (opção)



Limpa pára-brisas (Opção de cabina)



Interruptor seletor hidráulico auxiliar dianteiro/traseiro (opção)



Sinalizador (opção)



## Controle do propulsor do carregador, hidráulica auxiliar e outras funções

A maioria das funções do carregador são controladas no painel de controle do lado direito do operador: Os movimentos do balde e do propulsor, hidráulica auxiliar (acessórios), rotações do motor, etc., dependendo do modelo do carregador. As imagens seguintes mostram as diferentes funções:



### **4. Alavanca de controle do propulsor e do balde**

(Funções do joystick elétrico são explicadas na página 32)

- Empurra para trás para levantar o propulsor
- Empurra para a frente para rebaixar o propulsor
- Empurrar para a esquerda para levantar a ponta do balde (enchimento)
- Empurrar para a direita para rebaixar a ponta do balde (esvaziamento)

### **4b. Joystick elétrico e pacote de interruptor de controle de acessório**

Interruptores elétricos no joystick

- Pack de interruptor de controle de acessório (opção) ver a página 32
- Controle de acessório elétrico (opção) ver a página 32
- Válvula antiderrapagem (opção) ver a página 29

### **5. Alavanca do acelerador manual**

- Empurrar para a frente para aumentar as RPM do motor
- Puxe para trás para reduzir as RPM do motor

### **6. Alavanca de controle de hidráulica auxiliar**

(Acessórios operados hidraulicamente)

- Empurrar para a esquerda cuidadosamente para testar a direção de operação do acessório
- Para a operação contínua dos acessórios rotativos, puxe para a esquerda e empurre para a frente para a posição de bloqueio
- Empurre para a direita para operar o acessório na direção inversa

### **7. Alavanca de controle do propulsor telescópico (opção)**

- Empurrar para a direita para esticar o propulsor
- Puxar para a esquerda para retrainr o propulsor

## Painel de Instrumentos

No painel de instrumentos do lado direito do assento do motorista estão montadas sondas, indicadores e interruptores que o ajudam a controlar o carregador.

### Luzes indicadoras

Ref.	Sím-bolo	Cor	Observações
1		Ver-melho	<b>Indicador de carga</b> Aviso de tensão de carga baixa do alternador. Contactar a manutenção.
2		Azul	<b>Faróis de máximos ligados</b> Apenas kit de luz de trânsito em estrada
3		Verde	<b>Luzes de trabalho ligadas</b> Interruptor de luzes de trabalho na parte inferior do painel de instrumentos
4		Verde	<b>Aquecedor do assento ligado</b>
5		Ver-melho	<b>Aviso de pressão de óleo baixa</b> Pare o motor imediatamente para evitar danos graves no motor. Contactar a manutenção.
6		Am-arelo	<b>Indicador da vela incandescente</b>

### Sondas e interruptores no painel de instrumentos

Ref	Sonda
10	Sonda de combustível
11	Termômetro - Temperatura de refrigeração do motor
12	Interruptor de ignição - Ver a página 35

Ref.	Símbolo	Interruptor
13		Buzina de sinal
14	<b>LOCK</b>	Interruptor da válvula de libertação da unidade. Ver a página 29
15		Interruptor flutuante do propulsor (opcional extra)
16		Interruptor de luz de trabalho
17		Interruptor do aquecedor de assento



### Assento - Cinto de segurança e ajustes do assento



#### AVISO

A capacidade de assento do carregador é apenas de uma pessoa. Nunca transporte passageiros em qualquer parte do carregador ou com qualquer acessório.

Enquanto dirige, utilize sempre cinto de segurança. Limpe o cinto de segurança com regularidade com uma esponja, água quente e sabão. Utilize ar comprimido para limpar a fivela.

Substitua o cinto de segurança se observar danos ou se o mesmo estiver exposto a elevada carga ou a químicos.

Certifique-se de que o assento está bem ajustado para manter as vibrações transmitidas pelo mesmo em um nível mínimo. A exposição a longo prazo às vibrações poderá causar efeitos nocivos para a saúde. Além disso, tanto quanto possível, mantenha o terreno operativo em bom estado para minimizar as vibrações.

### Assento padrão

A distância do assento a partir do volante pode ser ajustada com a alavanca que se localiza debaixo da extremidade dianteira do assento



### Assento de Suspensão

O assento de suspensão está equipado com cinto de segurança, apoios de braço e aquecimento, e tem os seguintes ajustes:

#### 1. Ajuste de suspensão

- ao rodar o botão giratório no sentido contrário ao dos ponteiros do relógio a suspensão fica mais rígida, rodando-o no sentido dos ponteiros do relógio a suspensão fica mais suave.

#### 2. Ângulo do encosto lombar

- o ângulo do encosto lombar pode ser ajustado rodando o botão giratório

#### 3. Posição do assento

- a distância do assento a partir do volante pode ser ajustada com a alavanca que se localiza debaixo da extremidade dianteira do assento

#### 4. Ajuste do ângulo do apoio de braço

- O ângulo do apoio de braço pode ser ajustado rodando o rolo debaixo do apoio de braço



### Aquecedor do assento

O assento de suspensão está equipado com um aquecedor de assento elétrico. O aquecedor de assento e o indicador localizam-se no painel de instrumentos.



## Interruptor de desconexão de bateria

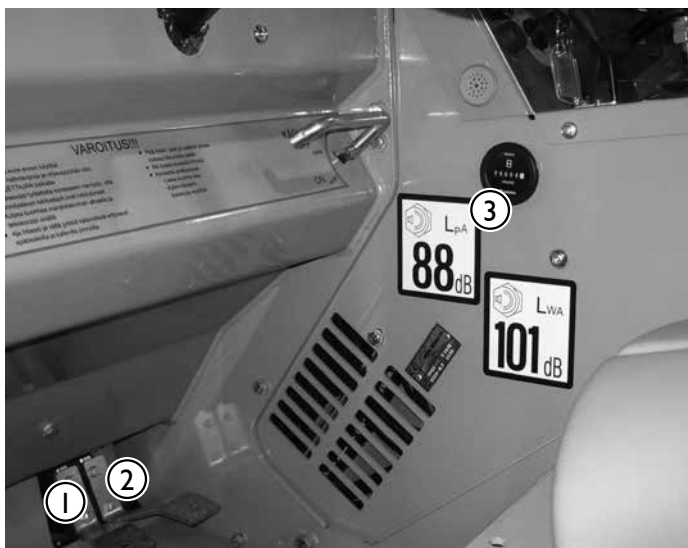
O carregador está equipado com um interruptor de desconexão de bateria. O interruptor localiza-se na traseira da máquina, do lado direito (ver a imagem). Desligue sempre a alimentação principal quando deixar o carregador sozinho, e antes de realizar qualquer manutenção ou inspeções. Colocar o interruptor de desconexão da bateria para a posição OFF (posição horizontal da tecla do interruptor) irá isolar a bateria do sistema elétrico do carregador e irá evitar os perigos relacionados com cabos elétricos danificados, curto-circuito, e sobreaquecimento de componentes elétricos.



**Risco de incêndio - Desligue sempre a alimentação principal quando o carregador não estiver a ser utilizado.** Coloque o interruptor de desconexão para a posição OFF sempre que deixar o carregador sozinho ou antes de fazer a manutenção da máquina. Se deixado ligado, existe risco de faíscas e curto-circuito durante a manutenção e se qualquer isolador elétrico estiver avariado.

## Controles na zona dos pés

A imagem seguinte mostra os controles localizados na zona dos pés



1. pedal de aceleração, esquerdo: movimento para trás
2. pedal de aceleração, direito: movimento para a frente
3. Medidor horário

Consulte a operação correta dos pedais de movimento na página 37.

## Instalação de suporte de serviço



O suporte de serviço vermelho do cilindro do elevador do propulsor localiza-se na ponta do propulsor, atrás do disco de acoplamento de acessório. Certifique-se de que o propulsor se mantém para cima durante as operações de manutenção anexando o suporte de serviço na haste do pistão do cilindro de elevação. Segure o suporte de serviço bloqueando-a na haste do pistão com o parafuso longo que está no suporte.



**Risco de esmagamento - Segure sempre o suporte de serviço do propulsor no cilindro de elevação do propulsor antes de se colocar debaixo do propulsor ou de qualquer acessório.**

Segure sempre o propulsor do carregador com o suporte de serviço fornecido antes de se colocar debaixo do propulsor do carregador. Remova qualquer carga e acessórios do carregador antes do serviço ou da manutenção.

### Válvula de libertação da unidade (opção)

O interruptor com o texto LOCK controla uma válvula, que é utilizada para divergir o fluxo de óleo entre os motores hidráulicos do lado esquerdo e direito. Isto afeta a força de tração.



**LOCK OFF:** Neste modo, o óleo hidráulico flui em séries de motor para motor. As rodas irão rodar com maior liberdade e o carregador deixa menos marcas em superfícies suaves.

**LOCK ON:** Neste modo, o óleo hidráulico flui em paralelo entre os motores hidráulicos de cada lado, similar a um bloqueio diferencial em operação. Isto melhora a capacidade de reboque do carregador.

### Manípulo de freio de estacionamento

AAvant 423 está equipada com um freio de estacionamento hidráulico. O freio de estacionamento é operado com manípulo que está debaixo do volante.



- **Bloqueio:** puxe o manípulo e rode-o para baixo para a posição de bloqueio
- **Libertação:** rode para cima e deixe o manípulo ir para baixo

O freio de estacionamento bloqueia mecanicamente - os pinos acionados por mola entram nos orifícios do tambor do freio de estacionamento nas rodas dianteiras. Certifique-se de que o freio bloqueia adequadamente andando um pouco para a frente e para trás.



**CUIDADO**

**Risco de paragem repentina - Não engate o freio de estacionamento quando a máquina se estiver a mover a menos que seja em uma emergência.**

Utilizar o freio em movimento poderá causar o bloqueio das rodas e a paragem repentina da máquina.

### Válvula antiderrapagem (opção)

A válvula antiderrapagem desvia, de forma positiva, o fluxo de óleo entre o lado direito e esquerdo dos motores hidráulico e melhora a tração quanto a deslize em superfícies desniveladas.



É engatado através de um interruptor no painel de instrumentos. Assim que o interruptor for libertado, a válvula antiderrapagem é libertada.

A função da válvula antiderrapagem depende também da posição do interruptor de libertação de movimento:

**X-lock OFF:** A válvula antiderrapagem equaliza o fluxo de óleo entre os motores hidráulicos esquerdo e direito, no entanto, algum óleo passa entre o lado esquerdo e direito do carregador através da válvula de bloqueio X.

**X-lock ON:** A válvula antiderrapagem equaliza o fluxo de óleo entre os motores hidráulicos esquerdo e direito - as quatro rodas rodam de forma igual e proporcionam a melhor tração possível.

## Controle do carregador

O propulsor do carregador e o balde são controlados com a alavanca multifunções para os lados (dobragem) e para trás e para a frente (propulsor para cima e para baixo).

- Empurrar para trás para elevar o propulsor
- Empurrar para a frente para rebaixar o propulsor
- Empurrar para a esquerda para elevar a ponta do balde (enchimento)
- Empurrar para a direita para rebaixar a ponta do balde (esvaziamento)



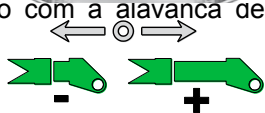
Para detalhes sobre como operar o carregador com diferentes acessórios, consulte o manual de operador de cada acessório. Por exemplo, as instruções relativamente à utilização de um balde são indicadas no manual de operador do balde.

## Propulsor telescópico (opção)

O propulsor telescópico torna muitas tarefas mais fáceis, até mesmo aquelas que não envolvem elevação. Pode, por exemplo, empurrar material para a frente com um balde, chegar a áreas difíceis e melhorar a visibilidade na área de trabalho com alguns acessórios.

O propulsor telescópico é operado com a alavanca de controle no painel de controle (ver a página 25). Rode a alavanca de controle do propulsor telescópico para a direita para esticar o propulsor, e para a esquerda para o retrain.

O comprimento do telescópico é de 600 mm e a altura de elevação adicional é de 485 mm.



**AVISO**

**Risco de capotamento - Propulsor esticado pode fazer com que o carregador capote.** Utilize o propulsor telescópico com cuidado. A estabilidade do carregador depende da distância da carga a partir da frente do carregador. Quando estica o propulsor, aumenta o efeito do peso e reduz a capacidade de manuseio segura. Consulte as páginas 22 e 50 para mais instruções sobre dobragem de carga e manuseio seguro de material.

## Propulsor flutuante (opção)

O sistema flutuante liberta o cilindro de elevação para permitir que se mova para cima. Isto irá permitir que o acessório siga os contornos do terreno, criando níveis e nivelando o trabalho de forma mais fácil. O propulsor pode mover-se para cima a partir da posição onde o propulsor flutuante está ligado.

1. Rebaixar o propulsor. Com alguns acessórios e tarefas de trabalho, poderá ser útil premir o acessório antes de ligar o flutuante.
2. Ligar o flutuante com o interruptor no painel de instrumentos, ver a página 24.
3. Indicador flutuante de propulsor no painel de instrumentos acende .



**NOTA:** O interruptor é instalado no painel de instrumentos, também em casos em que a opção de flutuação de propulsor não está instalada no carregador. A presença do interruptor não significa que as opções de propulsor estejam instaladas.

**NOTA**

A flutuação liberta o propulsor para se mover para cima a partir da posição de onde foi ligado. Rebaixe o acessório com firmeza no chão antes de ligar a flutuação. Em algumas tarefas, poderá ser útil premir o acessório para baixo, para que as rodas dianteiras do carregador levantem do chão.

**NOTA**

Alguns acessórios têm uma ligação flutuante embutida no acoplamento do acessório, tornando a utilização da flutuação no carregador desnecessárias. Consulte o manual de operador do acessório para mais informações.

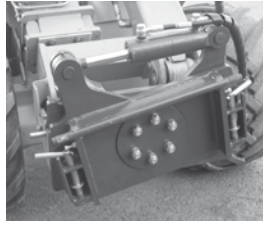


**AVISO**

**Risco de rebaixamento de propulsor aquando de conexão da flutuação do propulsor - Rebaixe o propulsor para próximo do chão antes de ligar a flutuação do propulsor.** Ligue a flutuação do propulsor apenas quando estacionário e quando a carga estiver próxima do chão. O propulsor pode mover-se para baixo quando liga o propulsor flutuante. Mantenha a flutuação do propulsor desligada durante a utilização normal do carregador, especialmente aquando da elevação de cargas com o carregador.

## Adaptador de dobragem (opção)

Um adaptador de dobragem hidráulico pode ser montado entre o acessório e o disco de acoplamento do acessório. Possibilita a dobragem do acessório para os lados a partir do assento do motorista.



- Adaptador de dobragem A34148, ângulo de dobragem  $\pm 12,5^\circ$
- Adaptador de dobragem A36505, ângulo de dobragem  $\pm 45^\circ$
- Adaptador de rotação A424406, contínuo a  $360^\circ$

O adaptador de dobragem serve principalmente para acessórios não hidráulicos. Com a saída hidráulica auxiliar extra com ação dupla opcional na dianteira é possível montar um acessório operado hidráulicamente (por exemplo, um balde 4 em 1) ao mesmo tempo.

Consulte o manual de operador de cada acessório para recomendações sobre a utilização deste adaptador de dobragem.

O adaptador de dobragem é operado com alavanca de controle hidráulico auxiliar. Se o adaptador de dobragem estiver conectado a uma saída hidráulica auxiliar extra opcional na dianteira, consulte a página 33 deste manual para obter instruções quanto à utilização.

### **NOTA**

Os adaptadores de dobragem aumentam a distância da carga a partir do carregador, sendo que aumentam a carga de inclinação do carregador. Utilize os adaptadores de dobragem apenas quando necessário para concluir tarefas específicas.

## Adaptador de mudança lateral (opção)

Um adaptador de mudança lateral é um suporte de acoplamento que possibilita operar um acessório fora da linha central do carregador. Existem dois tipos de adaptadores de mudança laterais disponíveis (a partir de 5/2018):



- Modelos de adaptador de mudança lateral fixos
- Adaptador de mudança lateral hidráulica

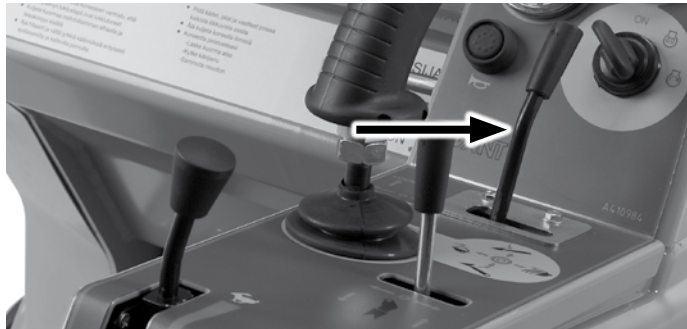


**Risco de capotamento - Um adaptador de mudança lateral diminui, de forma significativa, a estabilidade dos lados do carregador.**

Utilize todos os adaptadores apenas para tarefas específicas, conforme indicado nos manuais do operador de cada acessório. Remova todos os adaptadores para utilização geral do carregador. Os adaptadores diminuem a estabilidade lateral do carregador e devem ser utilizados apenas ao nível do chão.

## Utilizar a hidráulica auxiliar

A hidráulica auxiliar (acessórios operados hidraulicamente) é controlada com o alavanca de controle no painel de controle dianteiro com um joystick, ou com botões de controle hidráulico auxiliares opcionais no joystick. A alavanca bloqueia na posição de bloqueio que facilita a operação dos acessórios que necessitam de fluxo de óleo constante para operar (propulsor rotativo, retroescavadora, etc.).



### NOTA

Certifique-se de que a alavanca de controle hidráulico auxiliar estará bloqueada na posição totalmente engatada quando bloqueada. Mesmo uma posição ligeiramente incorreta é o suficiente para diminuir a eficácia do sistema hidráulico e irá causar o sobreaquecimento do óleo hidráulico. Ajuste o disco de bloqueio, se necessário.

### Joystick com botões de controle hidráulico auxiliar (opção)

O carregador pode ser equipado, como opção, com um joystick de 6 funções, no qual a operação da hidráulica auxiliar é controlada através dos botões de pressão.



### Hidráulica auxiliar

Empurre e mantenha premido o botão para operar a característica hidráulica do acessório.

- A operação dos botões depende do acessório, consultar o Manual de Operador do acessório.
- Liberte os botões para parar.
- Certifique-se de que a alavanca de controle manual não está bloqueada quando da operação do joystick elétrico.

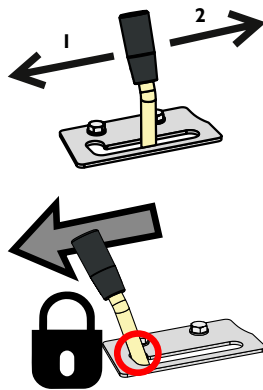


**PERIGO**

### Perigos relacionados com acessórios

- Aproximar-se de um acessório em funcionamento pode causar um risco grave. Desligue a hidráulica auxiliar antes de sair do assento do motorista ou antes de parar a máquina. Opere os controles apenas quando estiver sentado no assento do motorista.

- As direções de operação dependem do acessório usado.
- Aquando da utilização de um acessório pela primeira vez, mova cuidadosamente a alavanca para testar e verifique a direção operativa do acessório.
- Para a operação contínua dos acessórios rotativos, rode para a direção 1 e rode para a posição de bloqueio.



**CUIDADO**

### Evite movimentos abruptos de um acessório - Utilize os botões elétricos com cuidado.

Quando utiliza certos acessórios com os botões de joystick elétricos, os acessórios podem mover-se abruptamente. Isto pode causar a queda de material do acessório, perda de estabilidade, ou danos no acessório. Utilize a alavanca manual para tarefas que exijam precisão elevada.

### Pack do interruptor de controle de acessório (opção)

- Extra opcional com funções elétricas do acessório são controladas
- Consiste em 3 interruptores de controle, cablagem e uma tomada de 7 polos que se monta no multiconector hidráulico auxiliar (ver a página 14). A tomada correspondente do cabo elétrico do acessório é tomada no multiconector do acessório. Desta forma, as mangueiras hidráulicas e o cabo elétrico dos acessórios são conectadas ao mesmo tempo com um multiconector.
- Leia o manual do operador do acessório para ver como os interruptores são utilizados com cada acessório.



Pode utilizar esta alavanca ou os botões do joystick elétrico (equipamento opcional) para operar o acessório. Coloque a alavanca em sua posição neutra quando parar de utilizar o carregador.



**AVISO**

### Evite movimentos não intencionais do acessório - Liberte a alavanca de controle para a sua posição neutra.

Se a alavanca estiver bloqueada, o acessório poderá mover-se durante o arranque o carregador. Certifique-se de que liberta a alavanca e de que segue o procedimento de paragem segura.



### Saídas hidráulicas auxiliares extra, dianteiras e traseiras (opção)

Além da saída hidráulica auxiliar padrão, o carregador pode ser equipado com uma saída extra de ação dupla. A saída hidráulica extra pode ser instalada na dianteira do carregador ou na traseira, e os acopladores são acopladores rápidos de tipo convencional.

O carregador pode ser equipado com uma saída hidráulica traseira ou com a saída dianteira extra - mas não sem ambos.

1. Hidráulica auxiliar extra na dianteira
  - Acopladores rápidos localizam-se debaixo do multiconector



2. Acopladores rápidos na traseira
  - Acopladores rápidos localizam-se no topo do radiador.



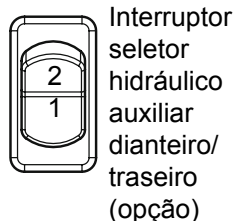
Se as saídas hidráulicas auxiliares extra forem instaladas na traseira do carregador, a saída é de tipo de ação dupla.

Para utilizar a saída hidráulica auxiliar extra:

A saída extra instalada é controlada com a mesma alavanca da hidráulica auxiliar padrão.

Para escolher qual utilizar, utilize o interruptor no painel de instrumentos:

1. Saída hidráulica auxiliar padrão (multiconector)
2. Hidráulica auxiliar extra opcional, dianteira ou traseira



### Cabina L (opção)



A série 400 Avant pode ser equipada, de forma opcional, com cabina L. Consiste em

- pára-brisas
- limpa pára-brisas
- janela do lado direito
- janela traseira

Interruptor de pára-brisas/limpa pára-brisas no painel de instrumentos (ver página 14). A tampa de enchimento do depósito de lavagem no chassi dianteiro abaixo do pára-brisas (ver imagem)



**AVISO**

Não dirija a menos que consiga uma visibilidade básica em todas as direções. Mantenha as janelas limpas.

## Kit de luz de trabalho (opção)

O carregador pode ser equipado com luzes de trabalho extra, facilitando o trabalho com falta de luz. As luzes são operadas com o interruptor no painel de controle (ver página 24).



## Kit de faróis, sinalizador, pisca e refletor (opção)

Este equipamento opcional permite o registo do trânsito em certos países. Os requisitos variam em diferentes países, consulte o seu distribuidor AVANT local.



## Sinalizador de aviso (opção)

O sinalizador pode ser rapidamente removido retirando o parafuso de retenção e depois puxe o sinalizador. Coloque o selo protetor da base do sinalizador para evitar que água entre e danifique os conectores. Manuseie o sinalizador com cuidado. O sinalizador está selado e os seus componentes internos não podem ser substituídos ou reparados pelo utilizador.



**AVISO**

**Risco de choque elétrico - não utilize ou faça a manutenção de um sinalizador avariado.**

O sinalizador inclui componentes de alta tensão. Não utilize ou repare um sinalizador danificado, substitua-o por um novo.

## Barra da luz (opção)

As luzes de pisca na barra de luz, apenas disponíveis na cabina DLX.



## Acoplamento de reboque (opção)

O carregador pode ser equipado, como opção, com um acoplamento de reboque. Existem dois tipos disponíveis: um engate esférico de 50 mm e um engate esférico de 50 mm com pino de reboque. Ambos montados diretamente no para-choques traseiro ou no peso traseiro extra. Máx. carga vertical permitida da acoplagem do reboque é de 6900 N, a carga máx. de reboque é de 6000 N.



Certifique-se de que o peso no reboque é distribuído corretamente para que o mesmo não cause uma capacidade de elevação para cima na acoplagem do reboque.

## Contrapesos extra (opção)

O carregador pode ser equipado com contrapesos extra que são montados no para-choques traseiro.

A quantidade máx. dos pesos extra (29 kg/pcs) é de 3 pcs. Se a máquina for instalada com um peso extra, a acoplagem do reboque, a quantidade máx. de pesos extra é de 1 pcs. O carregador pode ainda ser equipado com um kit de peso lateral extra (80 kg) que é montado atrás das rodas traseiras.



Extra peso traseiro 29 kg



Peso lateral traseiro (2x40 kg)

## Pôr o motor a trabalhar

Antes de colocar o motor a trabalhar faça as verificações diárias (consultar “Inspeções diárias” na página 48). Ajuste o assento e os espelhos (se instalados) para que tenha uma boa posição de trabalho e um campo de visão desobstruído a partir do assento do motorista. Verifique que todos os controles funcionam corretamente. Certifique-se de que a área operativa está segura. Leia e siga as instruções operativas e de segurança.



**Evite movimentos não intencionais do acessório - Risco de lesão a transeuntes.** Se a hidráulica auxiliar for ligada durante o arranque e existir um acessório operado hidraulicamente na máquina, o acessório pode mover-se repentinamente e causar uma situação perigosa.

- Certifique-se de que a alavanca de controle hidráulico auxiliar está na posição neutra durante o arranque.
- Não ative os botões de controle hidráulico auxiliar no joystick (se instalados) aquando do arranque.



**Evite os movimentos não intencionais do carregador.** Mantenha as mãos e os pés afastados de outros controles do carregador aquando do arranque.

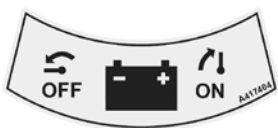
**Não ponha o carregador a trabalhar num espaço fechado - As emissões do exaustor podem matar em minutos.** As emissões do exaustor são tóxicas em quantidades concentradas. Não manuseie o carregador em espaços fechados ou em espaços sem ventilação suficiente, ou seja, abra a garagem previamente.

## Aquecedor do bloco do motor (opção)

O carregador pode ser equipado, de forma opcional, com um aquecedor de bloco do motor. A tomada do aquecedor de bloco do motor (220-240V) está do lado direito na traseira da máquina.



## Para pôr o motor a trabalhar



1. Coloque o interruptor de desconexão da bateria para ON
2. Mova a alavanca do acelerador manual para aproximadamente ¼ de velocidade ①
3. Certifique-se de que a hidráulica auxiliar está desligada (alavanca na posição neutra). Não prima os pedais de movimento.
4. Rode a chave da ignição para a direita até que a luz do indicador da vela incandescente acenda. ②
5. Após a luz do indicador da vela incandescente desligar, rode a chave da ignição para a direita até que o motor comece a trabalhar.

### NOTA

Não ative o arranque durante mais de 10 segundos de uma vez. Se o motor não arrancar, aguarde um minuto antes de repetir a tentativa. Se o motor não arrancar após algumas tentativas, ou funcionar de forma desadequada, consulte a resolução de problemas na página 57 e o manual de proprietário do motor.

### Após o arranque:

### NOTA

Deixe que o motor aqueça e que o óleo do motor circule no motor durante um momento antes de carregar o motor ou aumentar as rotações do mesmo.

### NOTA

Certifique-se de que todas as luzes de aviso no painel de controle estão desligadas quando o motor estiver a funcionar. Se o motor não arrancar após algumas tentativas, ou se funcionar desadequadamente, consultar a resolução de problemas na página 59.

## **Parar o motor (procedimento de paragem segura)**

1. Rebaixe o propulsor totalmente. Coloque o acessório no chão com firmeza, engate o freio de estacionamento, pare o acessório (mova a alavanca de controle hidráulico auxiliar para a posição neutra, consultar a página 25), configure as rotações do motor para ralenti.
2. Pare o motor rodando a chave da ignição para a posição OFF (para a esquerda)
3. Liberte a pressão hidráulica auxiliar (ver a página 41).
4. Desligue o interruptor de ignição e desligue a alimentação com o interruptor de desconexão da bateria. Evite qualquer utilização não autorizada do carregador.

### **NOTA**

Pare o motor assim que for possível, se notar qualquer um dos seguintes sintomas. Descubra a causa antes do novo arranque.

- A luz de aviso de pressão de óleo acende durante a utilização do carregador.
- É ouvido um ruído anormal e repentino.
- Existe um aumento repentino na vibração do motor.
- A cor do fumo do exaustor escurece ou fica branco repentinamente.

## Controle de movimento



**Evite colisões - Pratique a utilização do carregador em uma área segura** Familiarize-se com a direção da máquina em baixa velocidade em um local aberto, nivelado e direito onde movimentos não intencionais não irão causar colisões ou perigo para si e para os outros. Quando tiver aprendido a dirigir em baixa velocidade, aumente a velocidade gradualmente e saiba como dirigir com velocidades mais elevadas. Certifique-se de que não existem pessoas na área operativa da máquina.

### Princípio de operação

A AVANT 423 está equipada com um sistema de unidade hidrostática. No circuito de movimento existe uma bomba hidráulica de deslocamento variável que é controlada proporcionalmente com os dois pedais de movimento.

O movimento da máquina é controlado com os pedais de movimento e acelerador manual.

- Selecione a velocidade do motor com a alavanca do acelerador manual no painel de controle
- A direção de movimento desejada de controle e a velocidade com os pedais de movimento
- Para obter uma potência de empurrão máximo, empurre os pedais ligeiramente - para velocidade de movimento superior empurre o pedal com mais força



**Risco de perda de controle e capotamento do carregador - Reduza a velocidade antes de curvas acentuadas e quando do movimento em terreno desnivelado. Movimentos de controle abruptos podem fazer capotar o carregador.** Não rode o volante rapidamente quando dirigir a uma velocidade elevada. Dirija devagar sempre que transportar cargas, dirigir em terrenos inclinados ou difíceis ou em superfícies escorregadias. Reduza sempre a velocidade antes de curvas acentuadas.



## Controle de movimento

- Dirigir para a frente: prima lentamente o pedal de aceleração direito até que a máquina comece a mover-se lentamente.
- Para dirigir para trás: prima lentamente o pedal de aceleração esquerdo.
- Quando desejar parar liberte lentamente o pedal levantando o pé e máquina irá desacelerar e parar.

A regra básica é: utilize rotações baixas para trabalho mais leve e rotações altas para trabalho pesado ou para velocidade de movimento alto.

O acelerador manual pode ser utilizado para controlar a velocidade do motor enquanto dirige.



### NOTA

O acelerador manual também tem um efeito na velocidade operativa de um acessório movimentado hidráulicamente: quanto mais aceleração, mais rápido funciona o acessório. Certifique-se de que não excede o fluxo de óleo máx. permitido do acessório.

### Quando quiser ter uma força de tração alta:

1. Utilize RPM do motor altas
2. Prima o pedal de aceleração apenas ligeiramente para selecionar uma velocidade de movimento relativamente lenta. Desta forma, a saída total do sistema hidráulico e o motor podem ser retirados. Se o motor estiver sobrecarregado quando pressionado, o pedal não deve ser mais pressionado, mas ao invés disso, utilize RPM do motor altas e empurre o pedal apenas um pouco.

## Deixe que o carregador aqueça adequadamente

A temperatura do óleo hidráulico tem um efeito no sistema de movimentação hidrostático do carregador. Quando a temperatura ambiente for inferior a 5°C, certifique-se de que a resposta geral dos pedais de movimento é normal. Se o movimento for lento, deixe que o sistema hidráulico aqueça deixando que a bomba hidráulica auxiliar funcione ao ralenti. Dirija cuidadosamente até que o carregador tenha alcançado a temperatura operativa normal.



**Risco de potência de freio diminuída - Certifique-se de que o óleo hidráulico não sobreaquece.** Quando o óleo hidráulico fica muito quente, as características de movimento do sistema de movimento se alteram. Quando o óleo está quente e o refrigerador do óleo hidráulico estiver ligado, a distância de paragem da máquina pode ser maior quando a máquina estiver fria. Se o carregador for constantemente usado em temperaturas ambiente altas, o tipo de óleo hidráulico e a viscosidade devem ser adequados para estas condições. Contacte o serviço Avant.

No caso de a potência de freio do sistema de movimento hidrostático tiver diminuído, engate o freio de estacionamento. As rodas traseiras podem bloquear imediatamente. O freio de estacionamento age como freio de emergência, e irá engatar em caso de perda de pressão de óleo. O freio de estacionamento serve para manter o carregador parado e não para freio repetido. Engate enquanto o carregador se move apenas quando necessário.

## Direção do carregador

Direção do carregador é controlado com o volante. O sistema de direção tem potência hidráulica. Uma forma prática de direção é direcionar com a mão esquerda no botão giratório do volante. Desta forma, a sua mão direita fica livre para operar outras funções.

Tome atenção a outras máquinas e pessoas que estejam em movimentação na área. Certifique-se de que não existem pessoas na zona de perigo do carregador e no acessório. A zona de perigo do carregador abarca a área de alcance do propulsor do carregador, a área de rodagem na lateral e na dianteira e traseira do carregador. Coloque sempre a carga para baixo quando sair da máquina - o carregador não foi criado para se manter com o propulsor do carregador e a carga levantada. Saiba como operar o carregador num local seguro.



**Lembre-se - segurança sempre em primeiro lugar.** Teste todas as funções do carregador num local aberto e seguro. Certifique-se de que não existem pessoas na área operativa da máquina e na zona perigo do acessório.



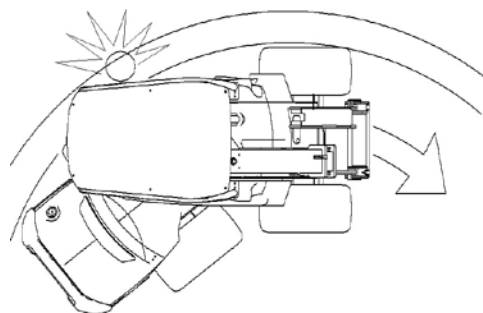
**Risco de capotamento - Mantenha a carga próxima do chão.** Aquando do movimento, mantenha sempre o propulsor do carregador o mais baixo possível. O risco de capotamento aumenta consideravelmente quando existe uma carga pesada no carregador (um acessório pesado ou uma carga grande no balde) e o propulsor está para cima aquando do movimento.



**Risco de capotamento - Mantenha a carga próxima do chão.** Nunca utilize uma velocidade alta quando fizer curvas. Em particular: quando o propulsor do carregador está para cima, a estabilidade da máquina é muito menor quando vira.



**Risco de colisão e esmagamento.** Lembre-se que quando vira, o assento do motorista estica além do raio de viragem das rodas. Mantenha-se dentro da estrutura de segurança.



# Trabalho com acessórios

## Requisitos para acessórios

Qualquer acessório montado no carregador deverá cumprir com os requisitos e as normas técnicas e de segurança aplicáveis. Um acessório que não tenha sido especificamente criado para o carregador poderá causar a operação insegura; certifique-se de que o seu modelo de carregador Avant foi especificamente listado no manual do operador do acessório. Alguns acessórios poderão necessitar da utilização de proteções especiais ou de equipamento de segurança pessoal.



- Leia o Manual do Operador do acessório antes de começar a utilizar qualquer acessório.
- Certifique-se de que o acessório é compatível com o carregador. Contacte o seu revendedor Avant, se necessário.
- Certifique-se de que o acessório está conectado adequadamente no disco de acoplamento do acessório e que está a ser utilizado de acordo com as instruções no Manual do Operador. Siga as instruções relativamente ao equipamento de proteção pessoal e às distâncias de segurança.
- Coloque o acessório no chão e desligue o carregador antes de sair do assento do motorista. Familiarize-se com a operação e a paragem do acessório num local seguro.
- Siga as instruções de serviço.

**NOTA**

Verifique o fluxo máx. de óleo hidráulico permitido para o acessório. Ajuste a saída hidráulica do carregador para que o fluxo de óleo hidráulico seja adequado ao trabalho e ao acessório. Consulte a página 25 para mais informações.

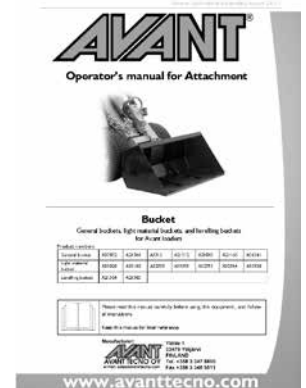
## Manuais de acessórios



**Os acessórios podem criar riscos significativos que não são cobertos por este Manual de Operador do carregador.**

Certifique-se de que todos os manuais de acessório estão disponíveis. A má utilização de um acessório podem causar lesões graves ou morte.

Cada acessório vem acompanhado pelo seu respetivo Manual de Operador. O manual contém informações importantes relacionadas com a segurança, instalação, utilização e manutenção.



## Acoplamento de acessórios



Instale o acessório no disco de acoplamento de acessório como se indica:

### **Passo 1:**

- Levante dos dois pinos de bloqueio de ambos os lados do disco e acoplamento de acessórios e rode-os para trás para que permaneçam na posição vertical
- Certifique-se de que os pinos permanecem na posição vertical, caso contrário, não conseguirá acoplar o acessório adequadamente!

### **Passo 2:**

- Rode o disco de acoplamento de acessório com o movimento de dobragem para que a extremidade superior do disco incline para a frente
- Dirija o carregador para o acessório

### **Passo 3:**

- Levante um pouco o propulsor para que o acessório levante do chão
- Puxe a alavanca de controle do propulsor para a esquerda para que a extremidade inferior do disco de acoplamento do acessório rode para o acessório

### **Passo 4:**

- Bloqueie os pinos de bloqueio manualmente ou utilize o bloqueio hidráulico
- Alguns acessórios podem ser bloqueados utilizando o retorno automático dos pinos de bloqueio. Consulte o manual do operador do acessório. Se recomendado, puxe a alavanca de controle do propulsor mais para a esquerda para que o disco de acoplamento do acessório rode mais e os suportes no propulsor empurre os pinos para os orifícios do acessório.
- **Certifique-se sempre de que ambos os pinos de bloqueio ficam bem bloqueados nos orifícios do acessório!**



Leia sempre as instruções adicionais para acoplamento e utilizando do acessório no Manual do Operador do acessório. Não opere qualquer acessório se não tiver o seu manual de operador disponível.

## Certifique-se de que o acessório está bloqueado no carregador



**PERIGO**

**Risco de queda de um acessório - Certifique-se de que o acessório está bem conectado no disco de acoplamento do acessório.** Um acessório que se solta poderá capotar ou cair no carregador, causando lesões físicas.



**AVISO**

**Certifique-se de que ambos os pinos de bloqueio assentam bem nos orifícios do acessório.** Nunca tente bloquear os pinos de bloqueio utilizando os suportes no propulsor quando o acessório é levantado um metro acima do chão. Não utilize o bloqueio automático com qualquer acessório que tem ligação de movimento. Verifique o bloqueio dos pinos antes de dirigir com o carregador, levante o propulsor do carregador ou opere o acessório. Bloqueie os pinos de bloqueio manualmente, se necessário.





## **Acoplamento de mangueiras hidráulicas do acessório**

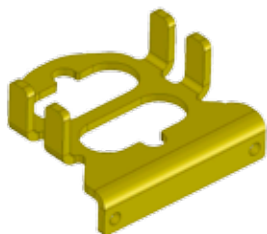
As mangueiras hidráulicas do acessório estão equipadas com o sistema multiconector que conecta todas as mangueiras ao mesmo tempo.



### **Acoplamento do multiconector**

Alinhe os pinos do conector do acessório com os orifícios correspondentes do conector do carregador. A conexão não é possível se o multiconector por alguma razão estiver conectado da forma errada nas mangueiras do acessório. Conecte e bloqueie o multiconector rodando a alavanca no sentido do carregador.

A alavanca dever-se-á mover facilmente para a posição de bloqueio. Se a alavanca não se mover facilmente, verifique o alinhamento e a posição do acessório e os conectores laterais do carregador. Limpe os conectores. Pare o motor e liberte a pressão na linha hidráulica auxiliar.



### **Desconectar o multiconector**

1. Antes da desconexão, rebaixe o acessório numa superfície sólida e nivelada. Desligue a hidráulica auxiliar.
2. Desconecte as mangueiras do acessório premindo o botão vermelho no multiconector e rode, simultaneamente, a alavanca no sentido afastado da máquina.
3. Após terminar a operação coloque o multiconector no seu suporte no acessório.

### **NOTA**

Aquando da colocação de um acessório, certifique-se de que as mangueiras hidráulicas não estão esticadas em demasia e não estão em posição onde possam ficar presas durante a operação da máquina e do acessório.

Leia também as instruções adicionais para acoplamento e utilizando o acessório no Manual do Operador do acessório.

## **Libertação da pressão do sistema hidráulico**

Certifique-se de que não existe pressão no sistema hidráulico que possa causar perigo durante as operações de manutenção.

De modo a libertar a pressão no sistema hidráulico, pare primeiro o motor e rebaixe o propulsor na totalidade. Movimente as alavancas de controle, incluindo a alavanca de controle do propulsor telescópico e a hidráulica auxiliar, para posições extremas algumas vezes. Lembre-se que o propulsor ou o acessório se consegue mover por si só aquando da libertação de pressão. Mova as alavancas até que todos os movimentos tenham parado.

## Instruções de transporte e conecte os pontos

Na estrutura traseira, é onde se localizam os pontos de conexão, as laterais e a estrutura dianteira fecham o propulsor. Opcionalmente disponível estão o para-choques traseiro e/ou atrás das rodas traseiras instaladas nos suportes de conexão (Art. A418746), nos quais as correias e as fundas podem ser anexadas.

Monte o bloqueio de estrutura de articulação na máquina durante o transporte. Rebaixe o propulsor e retire a chave de desconexão da bateria do interruptor de desconexão da bateria. Lembre-se de remover o bloqueio de estrutura após o transporte!

### **Equipamento opcional para transporte de reboque frequente**

Se transportar o carregador frequentemente em um reboque, os suportes de conexão opcional estão disponíveis para uma segurança de carga mais fácil.



Suporte de conexão A418623 instalado no para-choques traseiro ou no contrapeso



Suporte de conexão A418623 instalado na lateral da estrutura traseira. São necessários dois suportes para instalação lateral.



Suporte de conexão no centro da roda A423161

## Instalar o bloqueio de estrutura



O bloqueio de estrutura localiza-se na união da articulação, na base do assento, e é apertado com um parafuso.

A estrutura pode ser bloqueada com um bloqueio de estrutura vermelho. Desta forma, a estrutura do carregador mantém-se direita durante, por exemplo, o transporte. Instale o bloqueio de estrutura nos orifícios na estrutura dianteira e traseira e segure-o com o pino de bloqueio.



---

Bloqueie sempre o bloqueio de estrutura antes de transportar ou elevar o carregador. Lembre-se ainda de remover o bloqueio de estrutura e teste a direção do carregador após o transporte.

---

## Reboque

Se absolutamente necessário, o carregador pode ser rebocado com uma barra de reboque rígida, libertando o circuito de movimento hidráulico. A velocidade de reboque máx. permitida é de 3 km/h, a distância de reboque máx. de 200 m.

Quando o circuito de movimento é libertado para reboque, o carregador não tem freio. Antes de libertar o circuito de movimento, se certifique se que o freio de estacionamento foi engatado e liberte o freio de estacionamento apenas após uma barra de reboque rígido ter sido conectada.

### Elevação

**Elevar um carregador com ROPS:** Aquando da elevação de um carregador equipado com estrutura ROPS, utilize quatro fundas de elevação que sejam aprovadas com propósito de elevação e que têm um mínimo de 2 metros de comprimento. Coloque as fundas em volta dos quatro postes ROPS. O kit de elevação A418706 inclui todas as partes necessárias e as instruções detalhadas para elevar um carregador com a estrutura ROPS.

Certifique-se de que as fundas de elevação não se movem e que o carregador não se move durante a elevação. Coloque as correias de elevação em volta dos quatro postes ROPS e certifique-se de que não estão atadas ou se ficam danificadas por, por exemplo, cantos afiados.

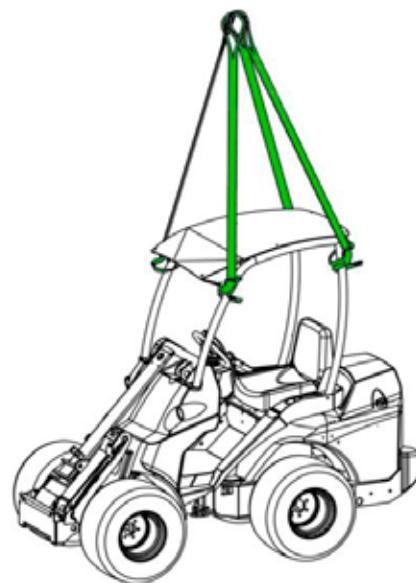
Aquando da elevação de um carregador que está equipado com a Cabina L, remova os painéis da janela (painel da janela dianteira, lateral e traseira) antes da elevação.



**Risco de queda do carregador - Utilize o equipamento adequado e siga as instruções de segurança e as práticas seguras aquando da elevação do carregador.**

- Remova o acessório pesado e os possíveis pesos extra do carregador.
- Rebaixe o propulsor.
- Monte o bloqueio de estrutura na máquina.
- Siga as instruções indicadas no manual do operador dos kits de elevação para cada tipo de cabina.
- Nunca levante um carregador com pessoas a manusear a máquina.
- Levante o carregador o mais suavemente possível e não deixe que caia ou se agite.

A imagem seguinte mostra o princípio de elevação de um carregador com estrutura ROPS utilizando quatro correias de elevação.



**Risco de queda do carregador - Nunca tente levantar o carregador a partir dos contrapesos ou utilize-os como pontos de amarração.** Argolas nos contrapesos laterais extra devem ser instaladas ou removidas apenas no peso lateral.

### Armazenamento do carregador

Antes de um armazenamento longo, prepare o carregador para assegurar uma vida útil de serviço e uma utilização sem problemas do carregador.

- Recomenda-se que faça uma manutenção periódica antes do armazenamento. Contacte o serviço Avant
- Limpe o carregador cuidadosamente
- Verifique e retoque as superfícies pintadas, se necessário, de modo a evitar danos de ferrugem
- Lubrifique os pontos de lubrificação e lubrifique as hastes do pistão dos cilindros com óleo
- Remova a bateria do carregador e guarde-a num local fresco e bem ventilado. Carregue a bateria mensalmente
- Armazene o carregador abrigado, se possível. Não armazene o carregador à luz direta do sol
- Consulte o manual do operador do motor para preparar o motor para armazenamento longo.

# Manutenção e serviço

Para manter a máquina em bom estado e em estado de funcionamento seguro, siga as instruções neste capítulo relativamente às inspeções diárias, tarefas de manutenção regulares e manutenção periódica.

Mais informações sobre os serviços quanto à agenda de manutenção periódica estão disponíveis do revendedor ou parceiro de serviço Avant. As partes indicadas para manutenção periódica estão disponíveis através do seu revendedor ou serviço autorizado Avant.



**Risco de lesões físicas - Se o carregador estiver danificado ou tiver uma manutenção danificada poderá causar ou aumentar os riscos de uma operação insegura.**

Nunca utilize um carregador que não esteja em boas condições operativas. A falta de manutenção e o equipamento danificado coloca-o a si e aos outros próximos da máquina em risco. Deixe as tarefas de serviço mais exigentes para um técnico profissional. Se não tiver certeza sobre como realizar qualquer tarefa de manutenção, peça informações adicionais antes de iniciar qualquer trabalho de inspeção, manutenção ou serviço. Contacte o serviço Avant mais próximo para mais informações.

**Siga todas as instruções relativamente às inspeções, manutenção e serviço periódico diários da máquina. Consulte o seu revendedor Avant ou o parceiro de serviço Avant se necessitar de mais informações ou serviços de manutenção profissional.**



**Risco de lesões físicas e/ou quebra do equipamento. Siga todas as instruções e linhas orientadoras de segurança relativamente à segurança do trabalho.** Se não tiver certeza sobre como realizar qualquer tarefa de manutenção, peça informações adicionais antes de iniciar qualquer trabalho de inspeção, manutenção ou serviço. Contacte o serviço Avant mais próximo para mais informações.

Alguns dos procedimentos de serviço listados neste capítulo podem ser realizados por operadores treinados ou experientes. Se não tiver certeza sobre como realizar qualquer operação de serviço, peça informações adicionais antes de iniciar qualquer serviço ou manutenção.



Se a agenda de serviço periódico não for seguida, e os serviços não forem assinalados na tabela deste manual, a garantia poderá não cobrir danos do carregador. As partes de serviço estão disponíveis através do seu revendedor ou serviço Avant autorizados. Contacte o seu serviço ou revendedor Avant local para quaisquer questões ou informações.

### Instruções de segurança - Leia as instruções de segurança antes de qualquer trabalho de manutenção



**AVISO**

**Evite lesões durante o trabalho de manutenção - Siga todas as instruções e precauções de segurança durante a manutenção.**

- Pare o motor e deixe-o arrefecer antes de qualquer operação de inspeção, manutenção ou serviço.
- Bloqueie o cilindro de elevação do propulsor com o suporte de serviço antes de se colocar debaixo do propulsor.
- Aplique o freio de estacionamento. Estacione sempre o carregador numa superfície nivelada antes de iniciar o trabalho de manutenção.
- Instale o bloqueio de estrutura aquando da elevação da máquina, por exemplo, aquando da mudança de pneus.
- Antes de trabalhar no motor ou no equipamento, desconecte a bateria.



**AVISO**

**Risco de queimaduras - Partes quentes.** Deixe que o motor arrefeça antes de aceder ao motor. O motor e as partes de exaustão poderão ficar extremamente quentes após a utilização.

A etiqueta de aviso adjacente localiza-se próxima do motor. As áreas quentes incluem o motor em geral, e especialmente os tubos de exaustão e as áreas circundantes.



Utilize óculos e luvas de proteção quando fizer a manutenção da máquina.

### Manutenção dos sistemas hidráulicos

Verifique as mangueiras hidráulicas e os componentes apenas quando o motor estiver parado e a pressão hidráulica libertada. Repare todas as fugas assim que as encontrar, porque uma pequena fuga pode transformar-se em uma fuga grande. Não opere a máquina se tiver notado avarias ou fugas no sistema hidráulico. A fuga de fluido hidráulico pode causar lesões físicas graves e é perigoso para o ambiente.

Verifique as mangueiras hidráulicas quanto a rachas e desgaste. Monitore o desgaste das mangueiras e pare a operação se a camada exterior de qualquer mangueira estiver desgastada. Se existirem sinais de fuga de óleo, coloque um pedaço de cartão debaixo do local da fuga provável de modo a encontrar a fuga. Se encontrar um problema, a mangueira ou o componente deverá ser substituído. Contacte o seu revendedor Avant ou serviço para peças suplentes.



**AVISO**



**Nunca manuseie os componentes hidráulicos se o sistema hidráulico estiver pressurizado - Risco de injeção de óleo hidráulico através da pele.** Fluido hidráulico de alta pressão pode causar lesões graves. Nunca utilize as mãos para procurar fugas. Não opere a máquina se tiver notado um problema no sistema hidráulico. Consulte um médico imediatamente se o fluido hidráulico penetrar a sua pele.



**AVISO**



**Risco de queimadura de óleo hidráulico - Isole o acumulador hidráulico antes do serviço** (Carregadores equipados apenas com sistema de Movimento Suave). Se o carregador estiver equipado com opção de movimento suave, um acumulador de pressão é instalado no circuito hidráulico do propulsor. Não desconecte qualquer componente hidráulico antes de o acumulador ter sido isolado do circuito e antes de a pressão residual ter sido libertada.



Os fluidos da máquina são perigosos para o ambiente. Retire o óleo residual e os fluidos para a estação de reciclagem de acordo com os regulamentos locais na sua área.

## Inspeções diárias e manutenção de rotina

Faça uma verificação de rotina do carregador antes da conclusão de cada turno. Conclua as tarefas indicadas abaixo após cada 10 horas de trabalho de acordo com o medidor horário do carregador.

Verifique, pelo menos, os pontos listados em seguida. Não utilize o carregador se notar problemas com qualquer um dos itens listados.

Consulte as páginas seguintes para uma descrição detalhada de cada inspeção detalhada abaixo.

Antes de pôr o carregador a trabalhar	
1	Estado geral do carregador
2	Limpeza do carregador
3	Lubrificação do carregador
4	Inspeção visual do propulsor e outras estruturas de metal por defeitos
5	Verifique e aperte parafusos, porcas e uniões
6	Verifique os pneus
7	Nível de óleo hidráulico
8	Acessório e seu bloqueio
Inspeções relacionadas com o motor	
9	Nível de óleo do motor
10	Nível de refrigerante
11	Água no combustível
12	Elemento do filtro de ar
13	Cabos elétricos e bateria
Após ter posto o carregador a trabalhar	
14	Direção e controle de movimento
15	Movimentos do propulsor

## Serviço, motor

A AVANT 423 está equipada com um motor a diesel Kubota. As instruções de manutenção e de serviço para o motor podem ser encontradas no Manual de Operador Kubota fornecido com o carregador.

Se existirem informações em conflito entre este manual e o manual do motor, siga as instruções deste Manual de Operador.



**Risco de lesões e operação insegura - Realize as inspeções diárias.** Determine a necessidade do serviço antes de colocar o carregador a trabalhar. Não utilize o carregador se notar uma avaria



**Risco de queimaduras - Partes quentes.** Realize as inspeções diárias antes de pôr o motor a trabalhar. Se o carregador estiver quente, deixe-o arrefecer antes de aceder ao motor. O motor e as partes de exaustão poderão ficar extremamente quentes após a utilização.

## Agenda de serviço para serviço periódico

O serviço periódico para máquinas Avant pode ser realizado por uma pessoa com treino para trabalhar com equipamento Avant. Qualquer pessoa que trabalhe com a manutenção do equipamento Avant deverá ter um bom entendimento de riscos e perigos associados ao trabalho com sistemas hidráulicos de alta pressão. A medição de valores e as definições de pressão corretas para um modelo específico são indicados na rede de serviço Avant.

Agenda de serviço para serviço periódico		Após as primeiras 50 horas de utilização	Após cada 200 horas de utilização ou anualmente (Qualquer que surja primeiro)
1	Mudança de óleo do motor	X	X
2	Mudança do filtro de óleo do motor	X	X
3	Mudança do óleo hidráulico	X	X
4	Mudança do filtro de pressão do óleo hidráulico	X	X
5	Mudança do filtro de retorno do óleo hidráulico	X	X
6	Medição da pressão de carga da bomba de deslocação variável	X	
7	Medição e ajuste da válvula de Controle de Potência	X	
8	Inspeção visual da máquina quanto a defeitos	X	X
9	Verifique o sistema hidráulico quanto a fugas ou conectores soltos	X	X
10	Verifique os pontos de articulação	X	X
11	Verifique a montagem dos motores de acionamento	X	X
12	Controle do freio de estacionamento	X	X
13	Verificação de função de piscas e luzes	X	X
14	Verificação da pressão dos pneus	X	X
15	Teste o motor e verifique quanto a vibrações	X	X
16	Teste de funcionalidade de motor de acionamento	X	X
17	Verificação de direção	X	X
18	Verificação da operação do propulsor	X	X
19	Verificação da carga da bateria	X	X
20	Inspeção visual do arnês do cabo	X	X
21	Medição e ajuste de hidráulica auxiliar.	X	X
22	Mudança do filtro de combustível		X
23	Mudança do filtro de combustível em linha		X
24	Inspeção visual de linhas de combustível e depósito de combustível	X	X
25	Lubrificação da máquina	X	X
26	Inspeção de equipamento opcional (cabina, propulsor flutuante, ou qualquer opção adquirida com o carregador)	X	X
27	Inspeção da estrutura de segurança, cinto de segurança, luzes, sinal sonoro de inversão de marcha e possível equipamento de segurança opcional (sinalizador, luzes de trânsito, etc.)	X	X
28	Limpeza do depósito de combustível		X
29	Mudança do filtro de ar		X
30	Mudança almofada de escorregador		X
31	Test Drive da máquina	X	X

### NOTA

Registo de manutenção periódica na página 58 deste manual. Todos os serviços periódicos deverão ser preenchidos e assinados na tabela por parte do técnico de serviço que realizou o serviço. Os danos ou o desgaste são causados pela falta de manutenção não são cobertos pela garantia.

# Inspeções diárias e manutenção de rotina

## Reabastecimento

Verifique o nível de combustível e encha o depósito, se necessário. Certifique-se de que adiciona combustível antes de o depósito de combustível ficar vazio. Se possível, reabasteça o carregador após a utilização para evitar condensação da água no depósito de combustível. Utilize apenas combustível diesel baixo em enxofre. A utilização de outros combustíveis não é permitida, uma vez que a operação dos sistemas de controle de emissão e o sistema de injeção do motor dependem de combustível limpo e de alta qualidade.

**ULTRA LOW SULFUR  
DIESEL FUEL ONLY**  
AA17275



**AVISO**

Pare sempre o motor e deixe que arrefeça antes de reabastecer. Não derrame combustível quando do reabastecimento. Se tal acontecer, limpe o combustível imediatamente de modo a evitar o risco de incêndio. Mantenha o combustível afastado de fontes de ignição. Não fume durante o reabastecimento.

**NOTA**

Utilize apenas combustível limpo e tenha cuidado quando do reabastecimento do carregador para evitar que sujidade e água entrem no depósito de combustível. Limpe a tampa do combustível e as partes externas antes de abrir a tampa. Armazene sempre o combustível de forma adequada e num recipiente aprovado para tal. Água em combustível poderá causar danos graves no sistema de injeção do motor.

Verifique todas as linhas de combustível quanto a estanqueidade e desgaste com regularidade. Aperte-as ou repare-se conforme a necessidade. Verifique adequadamente o sistema de combustível e limpe o depósito de combustível a cada 2 anos.

## *Se ficar sem combustível:*

Adicione o tipo de combustível diesel recomendado a partir de um recipiente limpo. Ligue a chave de ignição do carregador colocando-a na posição ON, mas não arranque. Deixe que a bomba elétrica faça circular combustível durante alguns minutos antes de arrancar. Se estiver com pouco combustível e operar o carregador em terreno inclinado, o carregador poderá parar uma vez que com combustível baixo o motor poderá parar repentinamente. Adicione combustível para evitar que pare em superfícies desniveladas.

## I. Estado geral do carregador

- Verifique as partes metálicas quanto a danos ou ferrugem.
  - Não utilize o carregador se observar danos, dobras, corrosão ou deformação de partes metálicas. Contacte o serviço Avant para manutenção, se necessário.
- Certifique-se de que todos os autocolantes estão bem colocados e legíveis.
  - Nunca opere o carregador se os autocolantes de segurança estiverem em falta ou danificados. Substitua os autocolantes de segurança quando necessário.
- Verifique a parte inferior do carregador e a base quanto a fugas. Verifique ainda a superfície de base quanto a sinais de fugas.
  - Nunca o manuseie se houver uma fuga. Repare todas as fugas antes da utilização. Limpe todas as fugas.
- Verifique o estado da estrutura de segurança, cinto de segurança, luzes e outro equipamento de segurança:
  - Deverão estar instalados a estrutura de segurança (ROPS) e o teto protetor (FOPS).
  - As estruturas de segurança não devem ter danos ou deformações visíveis. Devem ser substituídas por novas após qualquer incidente.
  - Certifique-se de que todos os dispositivos de iluminação estão a funcionar e estão limpos
  - Verifique o funcionamento do sinal sonoro de marcha-atrás (se instalado)



## 2. Limpeza do carregador

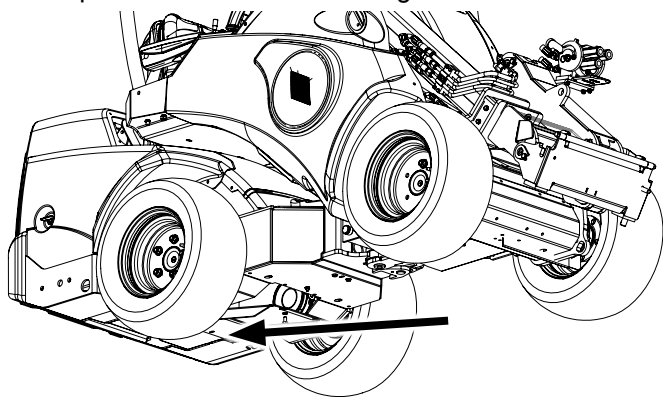
Tome especial atenção à limpeza do compartimento do motor, do motor, da bateria e dos radiadores. Uma máquina suja irá ficar mais quente e poderá criar um desempenho pobre, uma vida de bateria desadequada ou a paragem do carregador devido a sobreaquecimento.

A limpeza do carregador não é apenas uma questão de aparência exterior. Todas as superfícies, pintadas e outras, manter-se-ão em melhor estado enquanto estiverem limpas.

Mantenha todas as luzes, janelas e espelhos limpos para assegurar visibilidade.

Pode lavar as superfícies exteriores do carregador cuidadosamente com uma máquina de pressão. Nunca utilize a máquina de pressão para limpar as partes internas do carregador ou a bateria, as partes elétricas poderão ficar danificadas. Lave os componentes hidráulicos (mangueiras, uniões, cilindros, válvulas), qualquer componente elétrico, autocolantes e radiadores cuidadosamente, e nunca com uma máquina de pressão.

NOTA: Existe uma patilha de serviço na parte inferior do carregador para ajudar a limpar a estrutura traseira. Reinstale o disco da tampa após a limpeza para proteger os componentes internos do carregador.



Limpe o interior da cabina com um detergente suave e material de limpeza adequados.

Após lavar com uma máquina de pressão, lubrifique todos pontos de lubrificação.

### NOTA



Nunca borrife o compartimento do motor ou os radiadores com uma máquina de pressão. Os radiadores de refrigeração, o equipamento elétrico, e os seus conectores e isoladores e a bateria poderão ficar danificados. Utilize água quente ou fresca para lavar outras partes do carregador. Nunca utilize água quente (acima de 70°C).

## Limpar os sistemas de refrigeração

Existem duas ventoinhas de refrigeração no carregador:

- Refrigerador de óleo hidráulico
- Refrigerador do motor

Mantenha ambos os refrigeradores limpos para assegurar uma operação fiável e uma longa vida útil do carregador.

Se operar o carregador em condições empoeiradas, limpe as ventoinhas de refrigeração e superfícies com maior frequência.

### NOTA

O carregador está equipado com um refrigerador de óleo hidráulico, que se localiza do lado direito do carregador, próximo dos controles do carregador. Certifique-se de que limpa a célula do refrigerador de óleo com ar comprimido sempre que faz manutenção do carregador - e com mais frequência se o carregador for operador em condições empoeiradas.

### NOTA

É essencial uma refrigeração adequada. Para evitar sobreaquecimento, limpe superfícies, ventoinhas de refrigeração e superfícies externas de motores elétricos, inversores e o carregador. Evite borrifar água no arnês de cablagem em quaisquer componentes elétricos.

### NOTA

**Se o carregador estiver equipado com ar condicionado:** Um condensador da unidade de ar condicionado é instalado no teto do carregador ou atrás da janela traseira. Limpe o condensador com cuidado, nunca com máquina de pressão ou com pistola de alta pressão.

## 3. Lubrificação do carregador

Lubrificar os pontos principais é muito importante para evitar o desgaste. A maioria dos pontos de lubrificação situa-se no propulsor do carregador. A tabela e as imagens seguintes mostram o local dos bocais de lubrificação.

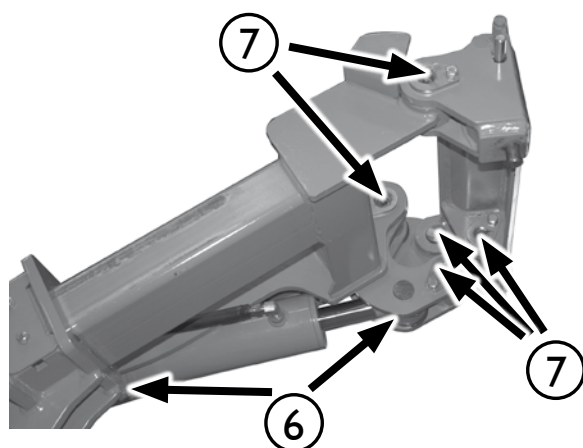
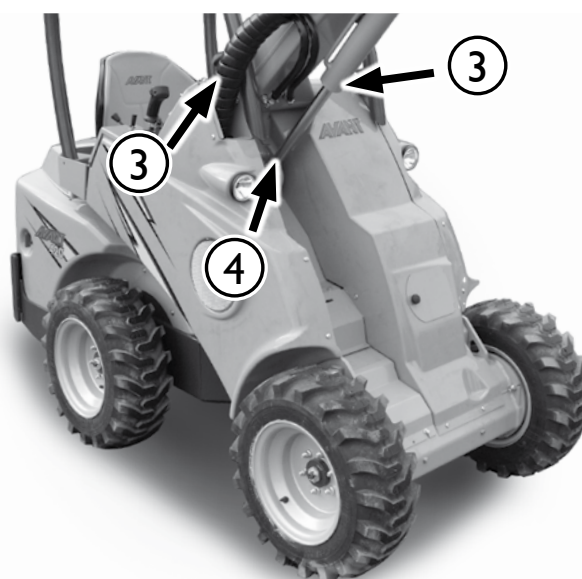
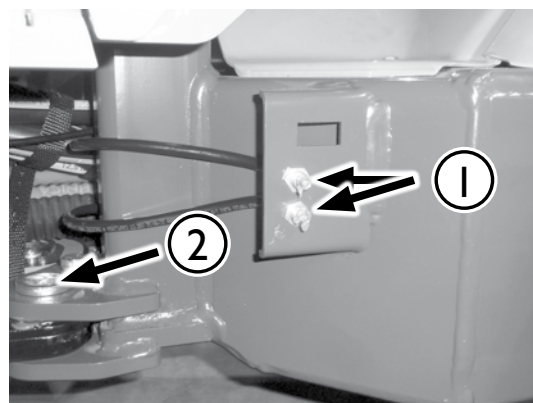
O intervalo de lubrificação adequado depende em grande medida das condições operativas. Verifique a necessidade de lubrificação pelo menos a cada 10 horas de utilização. Adicione lubrificante se as uniões estiverem sujas. Deve ser assegurada a lubrificação das uniões. A falta de lubrificação fará com que as juntas se desgastem rapidamente.

Utilize lubrificante industrial multiusos. É necessária uma pistola de lubrificação para aplicar lubrificante nos bocais de lubrificação. Todos os bocais de lubrificação são bocais R1/8" padrão. Substitua quaisquer bocais danificados.

Limpe a extremidade do bocal antes de lubrificar e adicione apenas uma pequena quantidade de lubrificante de cada vez. O novo lubrificante irá empurrar a sujidade das uniões. Limpe o excesso de lubrificante com um pano.

Os pontos de lubrificação são listados na tabela seguinte.

Pontos de lubrificação			pcs.
A	1.	<b>Junta de articulação</b> Lado esquerdo do carregador	2
	2.	<b>Cilindro de direção</b> Em ambas as extremidades do cilindro de direção, próximo da junta de articulação	2
B	3.	<b>Pino do pivot do propulsor</b> Ambas as extremidades do pivot do propulsor	2
	4.	<b>Cilindro de elevação</b>	2
C	5.	<b>Propulsor telescópico</b> Lubrificar quando o propulsor estiver totalmente retraído	3
D	6.	<b>Cilindro de dobragem</b>	2
	7.	<b>Disco de acoplamento de acessório</b> Pinos do pivot e mecanismo de dobragem	5



## 4. Inspeção visual do propulsor e outras estruturas de metal por defeitos

Verifique as estruturas do carregador visualmente. Não utilize o carregador se houverem danos visíveis

- Todos os pinos do pivot devem estar em bom estado e seguros no lugar.
- Certifique-se de que os pinos do pivot não estão desgastados e de que não existe folga excessiva nas uniões. Pinos desgastados levam a desgaste e falha nas uniões, apenas se aceita uma pequena folga.
- O propulsor telescópico tem almofadass que se desgastam durante a utilização. A parte interior telescópica do propulsor não se deve mover significativamente quando a manuseia manualmente. Se for necessário ajustar ou substituir as almofadass, contacte o serviço Avant.



**Risco de queda de carga - Verifique todos os pinos do pivot.** Verifique o aperto dos parafusos de bloqueio de todos os pinos de pivot. Se qualquer um estiver solto, utilize o composto de bloqueio de rosca e aperte.

### Estruturas de metal do carregador



**Descontinue a utilização do carregador e contacte o serviço Avant no caso de a estrutura de aço do carregador ficar danificada.** Uma reparação errada ou métodos errados e materiais usados para reparação, podem causar avarias perigosas ou danos no carregador.



No caso da estrutura de segurança ROPS ou da cobertura FOPS da máquina ficarem danificadas, a máquina deverá ser levada ao serviço Avant para reparação. Não é permitido reparar ROPS e FOPS.

## 5. Verifique e aperte parafusos, porcas e uniões

Verifique o aperto de parafusos, porcas e uniões hidráulicas com regularidade. No entanto, não aperte em demasia; aperte as uniões hidráulicas apenas quando necessário.

O torque de aperto das porcas da roda é de 150 Nm.

Verifique o aperto dos parafusos de bloqueio do pino do pivot. Aperte e utilize o bloqueador de rosca, se necessário.



**Risco de queda de carga - Verifique todos os pinos do pivot.** Verifique o aperto dos parafusos de bloqueio de todos os pinos de pivot. Se qualquer um estiver solto, utilize o composto de bloqueio de rosca e aperte.



As porcas da roda assentam durante as primeiras horas de utilização do carregador e poderão ficar soltas. Aperte as porcas da roda após as primeiras 5 horas operativas. Verifique o aperto das porcas da roda com regularidade.

## 6. Verificação de rodas

Verifique o estado das rodas visualmente. Não utilize se existirem danos visíveis nos pneus ou jantes.

Verifique a pressão dos pneus com uma sonda de pressão, quando houver suspeita de pressão errada. Verifique a pressão dos pneus quando acessórios pesados e contrapesos extra não estiverem anexados.

A pressão correta dos pneus depende da carga intencional. Consulte o Capítulo Especificações Técnicas.



**Risco de perda de estabilidade devido a problema nos pneus - Nunca tente reparar um pneu.** O carregador está equipado com pneus de trabalho pesado que só devem ser reparados por um técnico de pneus qualificado.

## 7. Nível de óleo hidráulico

O enchedor do depósito de óleo hidráulico localiza-se na dianteira do propulsor, debaixo da patilha.

O nível de óleo hidráulico pode ser verificado com uma vareta no enchedor. Bloqueie o propulsor com o suporte de serviço de propulsor para aceder à abertura do enchedor. Não deixe que quaisquer contaminantes entre no depósito de óleo hidráulico quando abrir a tampa do enchedor.

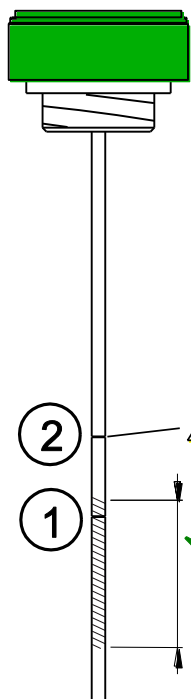


### AVISO

Lembre-se de utilizar o suporte de serviço (página 28).

O nível de óleo deverá estar aproximadamente na marca inferior da vareta (1) quando o propulsor do carregador está para cima.

Aperte a vareta nas rodas para medição. Reabasteça quando necessário, mas nunca exceda a marca limite superior (2). O sobreenchimento poderá fazer com que o óleo saia quando rebaixa o propulsor.



1 Marcador alvo. Encha até esta marca quando o sistema hidráulico está frio. A área sublinhada na imagem adjacente mostra aproximadamente o nível aceitável.

2 A segunda marca na vareta indica o nível máx. de óleo hidráulico. O óleo pode atingir este nível quando o sistema hidráulico estiver quente.

Nunca encha em demasia o depósito de óleo. O óleo pode sair, ou criar espuma no depósito.

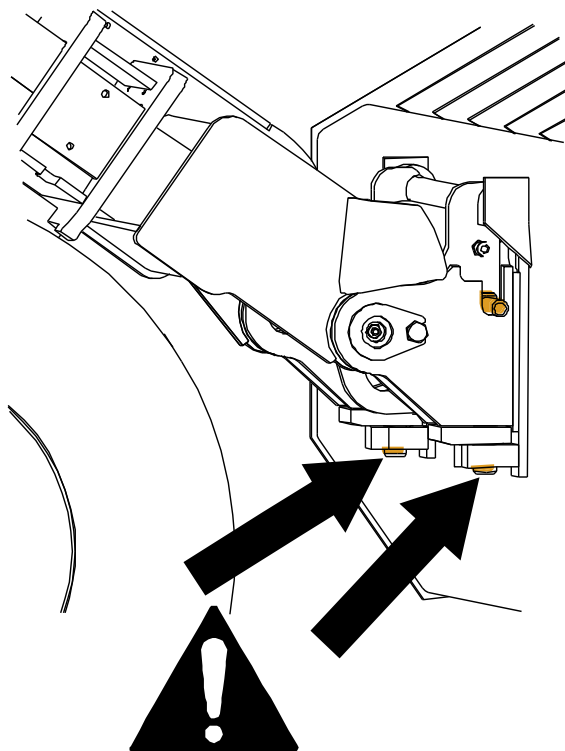
Existe um filtro reparador dentro da tampa da vareta que deverá ser limpo ou substituído uma vez por ano.

## 8. Acessório e seu bloqueio

Verifique o bloqueio do acessório e o funcionamento dos pinos de bloqueio do disco de acoplamento rápido do acessório.

- Ambos os pinos devem mover-se e passar pelos suportes inferiores dos acessórios.
- Para verificar o funcionamento correto do acessório e suas instruções de acoplamento adicionais, consulte o Manual de Operador do acessório correspondente.

Não opere o carregador se os pinos de acoplamento não bloquearem. Mantenha sempre o manual de operador de cada acessório disponível.



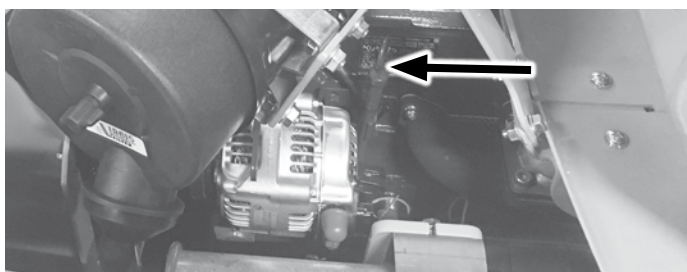
## Manutenção de rotina e inspeções relacionadas com o motor

### 9. Nível de óleo do motor

Verifique o nível de óleo do motor com a vareta. Para obter o resultado correto com a vareta.

- Estacione o carregador em uma superfície nivelada
- Deixe que o motor arrefeça e que o nível de óleo assente antes de verificar o nível de óleo.
- Empurre a vareta para obter a leitura correta.

Se o nível de óleo do motor não estiver entre os marcadores na vareta, adicione uma pequena quantidade de óleo de grau de motor recomendado, deixe que o nível de óleo assente e verifique o nível de óleo novamente. Não adicione muito óleo ao motor uma vez que o pode danificar.



### 10. Nível de refrigerante

O sistema de refrigeração do motor utiliza um radiador pressurizado e um depósito de reservatório. Verifique que o radiador está cheio com refrigerador. O reservatório deverá ser mantido meio cheio. Nunca abra o radiador se o motor estiver quente! Se necessário, adicione apenas 50% da mistura de anticongelante glicol e água limpa para evitar a corrosão interna do motor.

O reservatório do refrigerante localiza-se no compartimento do motor.



Nunca abra o radiador pressurizado, quando o motor estiver quente. O refrigerante quente poderá rebentar e causar queimaduras graves. Deixe que o motor arrefeça completamente antes de abrir.

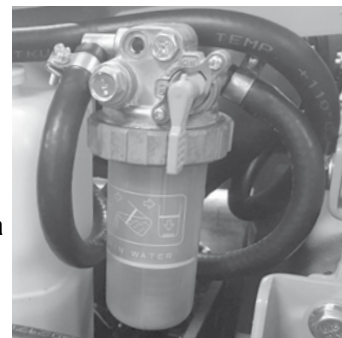


**AVISO**



### 11. Água no combustível

Existe um separador de água conectado às linhas de combustível. Se for visível água na tampa, drene-a rodando uma pequena tampa no fundo do separador de água. Recolha a água e elimine-a como óleo usado. Feche bem a tampa.



### 12. Elemento do filtro de ar

O filtro de ar do motor evita que pó e sujidade entrem no motor. Em condições operativas empoeiradas, poderá ser necessário limpar o elemento do filtro de ar entre a sua substituição agendada.



1. Aperte a entrada de borracha na tampa de revestimento do filtro para drenar água e sujidade do filtro.
2. Limpe a superfície exterior do revestimento do filtro de ar antes de abrir o filtro.
3. Remova o cartucho do filtro.
4. Para limpar o filtro, bata a extremidade fechada do filtro com cuidado contra uma superfície limpa e nivelada. Nunca utilize ar comprimido para limpar o filtro!
5. Não remova o elemento interior.
6. Limpe os componentes internos do revestimento do filtro com um pano molhado.
7. Reinstale o cartucho do filtro e o vedante: Certifique-se quanto à estanqueidade adequada entre o filtro e a tampa do revestimento.

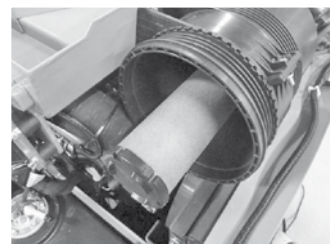
#### NOTA

Nunca tente limpar o elemento do filtro de ar com ar comprimido. O filtro de ar danifica-se facilmente, permitindo que partículas de pó entrem no motor e causem desgaste.

#### NOTA

Evite os danos e o desgaste do motor - Nunca opere o carregador sem o cartucho do filtro de ar correto instalado.

Não remova o elemento do filtro de ar interno. Serve para evitar que resíduos entrem no motor durante a substituição do elemento do filtro de ar.



## 13. Cabos elétricos e bateria

A bateria localiza-se na traseira do carregador, do lado direito do motor. Pode realizar verificações de rotina relacionadas com a bateria removendo apenas o painel superior da estrutura traseira (tampa do motor). Para aceder totalmente à bateria, retire o painel direito traseiro do carregador.

Verifique a limpeza, o aperto e o estado da bateria e dos cabos elétricos.

- Verifique os cabos da bateria, conectores e terminais visualmente. Se um cabo ou o seu isolamento se tornar quebradiço existe risco de curto-circuito. Substitua os cabos e os isoladores, se necessário.
- Inspeccione e limpe os terminais da bateria com regularidade. Se os terminais aparentarem estar corroídos, limpe-os.
- Certifique-se de que a bateria está corretamente apertada e segura contra movimentos.
- Limpe os revestimentos da bateria com cuidado. Remova ainda a sujidade da parte inferior e em volta da bateria.
- Certifique-se de que os cabos no compartimento do motor não friccionam contra extremidades afiadas.
- Verifique o estado e o aperto do interruptor de desconexão da bateria e os seus cabos.



### **NOTA**

Desconecte (isole) a bateria primeiro utilizando o interruptor de desconexão da bateria.



### **AVISO**

A bateria e os seus terminais contêm chumbo. Antes de manusear a bateria, consulte as instruções de segurança relativamente ao manuseamento da bateria na página 9.

A bateria está selada e livre de manutenção, significando que não necessita e não pode ser reabastecida com água durante a sua vida útil. Não tente abrir a tampa da bateria.

Quando for necessário, substitua a bateria por uma bateria que cumpra com as especificações originais. Manuseie sempre baterias com cuidado e recicle baterias usadas.

## 14. Inspeções após ter colocado o carregador a trabalhar

### 14. Direção e controle de movimento

- Verifique o funcionamento dos pedais e da direção. Os pedais devem mover-se livremente e não ficarem presos ou ficarem rígidos
- Verifique se o carregador para quando não está a premir os pedais de movimento. Não utilize o carregador se o desempenho de freio diminuir, ou se o carregador rastejar
- Permita que o carregador aqueça e verifique a direção

### 15. Movimentos do propulsor

- O propulsor deve mover-se suavemente em todas as posições extremas, aquando da utilização sem acessório.
- Se um acessório for instalado, verifique que o propulsor se move suavemente dentro do seu limite operativo normal.
- As mangueiras hidráulicas ou os cabos elétricos não devem ser dobrados ou esticados em qualquer posição do propulsor
- Se o propulsor começar a falhar com carga, lubrifique as almofadas de escorregador e limpe o excesso de lubrificante



### **CUIDADO**

Evite mover o acessório para uma posição onde possa contactar o carregador. Alguns acessórios poderão atingir os pneus dianteiros, propulsor ou estruturas do carregador aquando do movimento do propulsor ou dobragem para posições extremas. Utilize qualquer acessório apenas para a utilização esperada.

## Fusíveis principais

Na eventualidade de uma avaria elétrica, verifique sempre os fusíveis primeiro. Se o fusível rebentar repetidamente, procure a causa da queima do fusível. Os cabos elétricos poderão ficar danificados. Contacte o serviço Avant, se necessário.

### Caixa de fusíveis principais L e ROPS


Localizada no exterior da cabina, do lado direito do propulsor do carregador. Levante o propulsor primeiro para um acesso mais fácil aos fusíveis principais, se possível. Lembre-se de utilizar o suporte de serviço. Se o propulsor não puder ser elevado, os fusíveis podem ser verificados após a remoção do disco da tampa do lado direito.

25A	12V ulosotto, etu jatkuva Perävaununpistoke
25A	Tieliikennesarja
20A	
10A	Vaihte/jarru 750
30A	12V ulosotto, etu Hydr. työlaitekiinnitys
15A	Lisätyövalot Etu-ulosoton kahdennus
25A	Hydrauliöljyn jäädytin
10A	Merkkivalot Mittaristo Äänimerkki
20A	12V ulosotto, kojetaulu Standard työvalot
20A	Puomin kellunta Takanostolaite
25A	Hytti: pyyhin-pesuri Hytti: puhallin
15A	Joystick Istuinlämmitys Etu-/takaulosoton valintakytkin 400/500

## Lâmpadas

	Lâmpada	Parte núm. Tipo de lâmpada
1.	Luz dianteira de 1000 lumen	66266
2.	Luz de trabalho 700 lumen (opção)	66068
3.	Luz de trabalho 2500 lumen (opção)	A419163

## Fusível da ventoinha do refrigerador de óleo hidráulico

O indicador  vermelho no painel de instrumentos indica um fusível de ventoinha do refrigerador de óleo hidráulico castanho. Se o indicador estiver aceso, verifique o fusível de 25A da ventoinha do refrigerador de óleo. Contacte o serviço Avant, se necessário.

## Arranque e potência auxiliar

O motor pode ser iniciado com potência auxiliar se necessário utilizando os cabos de arranque adequados (fortes o suficiente).

1. Conecte primeiro uma extremidade do cabo positivo ao polo positivo (+) da bateria gasta.
2. Conecte a outra extremidade do cabo positivo ao polo positivo (+) da bateria carregada.
3. Conecte uma extremidade do cabo negativo ao polo negativo (-) da bateria carregada.
4. Conecte a outra extremidade do cabo negativo a uma parte de metal revestida não pintada e sólida do motor do carregador parado, o mais longe possível da bateria gasta.



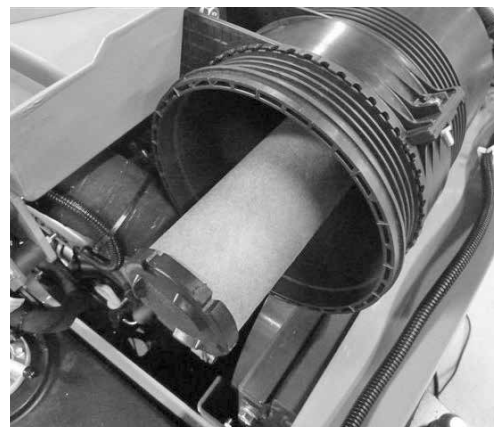
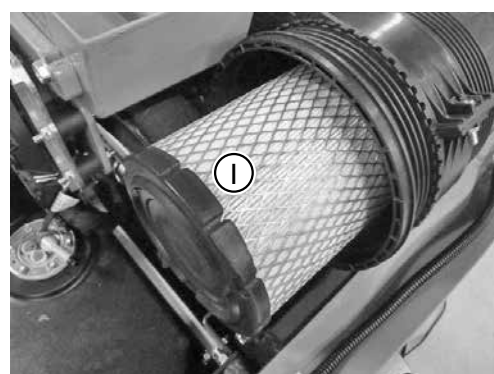
**CUIDADO**

Leia o manual do operador do veículo que indica potência auxiliar de modo a certificar-se de que o veículo é adequado para tal. O veículo pode ficar danificado aquando da alimentação de potência de arranque auxiliar.

Nunca faça a ligação direta da bateria ou conecte os cabos diretamente ao motor de arranque. O motor pode ficar danificado.

## Filtros

As seguintes imagens e tabelas indicam o local e os números das peças para os filtros.



Filtros Avant		Avant 423
1.	Filtro de ar	66516
2.	Filtro de combustível	64626
3.	Filtro de combustível, pré-filtro	64657
4.	Filtro de óleo do motor	64207
5.	Filtro de óleo hidráulico, retorno	74093
6.	Filtro de óleo hidráulico, pressão	64807
<b>Kit do filtro</b>		<b>A425525</b>

7. Na Avant 423 existe também um separador de água com um filtro no sistema de combustível. Este filtro de separador de água não está incluído no kit do filtro e não necessita de ser substituído, a menos que fique danificado. Núm. De parte para o filtro do separador de água é 64963.

Filtro de ar, elemento do ecrã interior (Substituir apenas quando necessário) 66517 (423)



### Resolução de problemas

Problema	Causa possível	Solução
O motor não impulsiona	Principal interruptor desligado	Ligar o interruptor principal
	Bateria descarregada, tensão da bateria muito baixa	Verificação e carregamento
	Fusível rebentado	Verificar os fusíveis. Se o fusível rebentar novamente, descubra a causa. Contactar a manutenção.
		Verifique também o fusível principal que está instalado nos cabos da bateria.
Cabos da bateria mal conectados	Verifique os polos e os cabos da bateria, limpe e volte a apertar se necessário.	
O motor impulsiona, mas não arranca, ou arranca e para imediatamente	Sem combustível ou com o combustível errado	Encha o depósito com o combustível correto.
	O motor não recebe combustível, filtro de combustível entupido ou linha de combustível	Encha o depósito com o combustível correto.
		Certifique-se de que as mangueiras de combustível e o filtro de combustível estão limpos e não estão congelados. Substitua o filtro de combustível, limpe as linhas de combustível.
	Temperatura ambiente fria	Segure a chave da ignição na posição incandescente durante um longo período. Se a luz do indicador incandescente estiver acesa, deixe que desligue antes de arrancar. Alargue o tempo de arranque durante 5 segundos.
		Utilize o tipo de óleo do motor correto
	A alavanca de controle hidráulica auxiliar está na posição bloqueada.	Rode a alavanca na posição central (neutra).
Bateria descarregada ou danificada.	Arranque com outra bateria (ver a página 57) e depois carregue a bateria ou substitua, se necessário	
O motor sobreaquece	Radiador entupido	Limpe o radiador e a ventoinha do lado do motor
	Nível de refrigerante baixo	Adicionar refrigerante
	Sistema de refrigeração com fuga	Verifique a tampa do reservatório de pressão de refrigerante quanto a estanqueidade. Verifique o sistema de refrigeração e todas as mangueiras e conexões.
O sistema hidráulico sobreaquece	Nível de óleo hidráulico baixo	Verifique e volte a encher, ver a página 54
	Refrigerador de óleo entupido	Limpar a ventoinha e o refrigerador
	Ventoinha avariada	Verifique e limpe, repare se necessário
	Fluxo de óleo hidráulico restringido	Certifique-se de que a válvula hidráulica auxiliar está totalmente aberta aquando da utilização dos acessórios de fluxo elevado. Ajuste o disco de bloqueio da alavanca, se necessário.
	Sistema hidráulico sobrecarregado.	Utilize o acessório com rpm de motor baixas, utilize uma definição de 1 bomba, verifique o acessório quanto a avarias.
O carregador não se move mesmo após o freio de estacionamento ter sido libertado.	Os pinos do mecanismo do freio de estacionamento não bloquearam adequadamente nas rodas.	Dirija devagar para a frente ou para trás de modo a bloquear o freio de estacionamento.
	O freio de estacionamento engate nas rodas dianteiras.	Aquando da libertação do freio de estacionamento, faça-o na direção oposta. Se a máquina ficar inclinada, estacione-a para que a extremidade mais pesada fique no lado descendente.

## Serviços realizados

1. Cliente \_\_\_\_\_

2. Modelo de carregador AVANT \_\_\_\_\_ Núm. De Série \_\_\_\_\_

3. Data de entrega \_\_\_\_\_

Data de serviço dd / mm / aaaa	Horário de funcionamento	Observações	Manutenção realizada por: Carimbo/assinatura
___ / ___ / ____	_____ / 50 h		
___ / ___ / ____	_____ / 250 h		
___ / ___ / ____	_____ / 450 h		
___ / ___ / ____	_____ / 650 h		
___ / ___ / ____	_____ / 850 h		
___ / ___ / ____	_____ / 1050 h		
___ / ___ / ____	_____ / 1250 h		
___ / ___ / ____	_____ / 1450 h		
___ / ___ / ____	_____ / 1650 h		
___ / ___ / ____	_____ / 1850 h		
___ / ___ / ____	_____ / 2050 h		

423, 523

EN	ES	PT
<b>EC DECLARATION OF CONFORMITY</b>	<b>DECLARACIÓN CE DE CONFORMIDAD</b>	<b>DECLARAÇÃO DE CONFORMIDADE CE</b>
Manufacturer: Avant Tecno Oy Ylötie 1 33470 Ylöjärvi	Fabricante: Avant Tecno Oy Ylötie 1 33470 Ylöjärvi	Fabricante: Avant Tecno Oy Ylötie 1 33470 Ylöjärvi
Technical Construction File Location: Same as Manufacturer	Ubicación de la documentación técnica de fabricación: La misma que la del fabricante	Localização da documentação técnica de fabrico: Mesmo endereço do Fabricante
We hereby declare that the machine listed below conforms to EC Directives: 2006/42/CE (Machinery) 2014/30/CE (EMC) 2000/14/CE (Noise Emission)	Por la presente declaramos que la máquina cumple con las directrices CE: 2006/42/CE (Maquinara) 2014/30/CE (CEM) 2000/14/CE (Emisiones acústicas)	Declaramos sob nossa inteira responsabilidade que o equipamento abaixo identificado está de acordo com as seguintes diretivas CE: 2006/42/CE (Máquina) 2014/30/CE (CEM) 2000/14/CE (Emissões sonoras)
Category: EARTH-MOVING MACHINERY LOADERS COMPACT LOADERS	Categoría: MAQUINARIA PARA EL MOVIMIENTO DE TIERRA CARGADORES CARGADORES COMPACTOS	Categoria: MÁQUINAS PARA MOVIMENTAÇÃO DE TERRAS CARREGADORES CARREGADORES COMPACTOS
Original language	Traducción del idioma original Translation of the original language	Tradução do documento original Translation of the original language

Model / Modelo / Modelo:

Cabin / Cabina / Cabine:

Serial Number / Número de Série / Número de Série:

Year of Manufacture / Año de fabricación / Ano de Fabrico:

Week of Manufacture / Semana de fabricación / Semana de Fabrico:

Country / País / País:

Directive Directiva Directiva	Conformity Assessment Procedure Procedimiento de evaluación de la conformidad Procedimento de Avaliação da Conformidade	Notified Body Organismo notificado Organismo notificado
2006/42/CE	Self-certification	----
2006/42/CE	Autocertificación	
2006/42/CE	Auto-Certificação	
2014/30/CE	Self-certification	----
2014/30/CE	Autocertificación	
2014/30/CE	Auto-Certificação	
2000/14/CE	Self-certification	Agrifood research Finland, Measurement & Standardization, Vakolantie 55, 03400 Vihti, Finland <b>NB 0504</b>
2000/14/CE	Autocertificación	
2000/14/CE	Auto-Certificação	

Sound Power Level (guaranteed) / Niveles acústicos (garantizados) / Níveis de Potência Acústica (garantidos): 101 db(A)

Sound Power Levels (measured) / Niveles acústicos (medidos) / Níveis de Potência (medido): 101 db(A)

21.12.2018 Ylöjärvi, Finland

Risto Käkälä

Managing Director / Presidente-Director General / Director-Geral



# AVANT<sup>®</sup>

Avant Tecno Oy  
Ylötie 1  
FIN-33470 YLÖJÄRVI, FINLAND  
Tel. +358 3 347 8800  
sales@avanttecno.com

6180

A AVANT tem uma política de melhoria continuada, e reserva-se o direito de alterar as especificações sem aviso prévio © 2019 AVANT Tecno Oy. Todos os direitos reservados.

[www.avanttecno.com](http://www.avanttecno.com)